

## Inhalt

1.	EINLEITUNG.....	2
1.1.	VERWENDUNGSZWECK .....	2
1.2.	TECHNISCHE DATEN .....	3
1.3.	ALLGEMEINE BESCHREIBUNG .....	4
1.4.	HAUPTKOMPONENTEN.....	5
1.5.	SICHERHEITSVORRICHTUNGEN.....	14
2.	INSTALLATION .....	20
2.1.	EMPFANG DES BIGAB-SYSTEMS .....	20
2.2.	AUFBEWAHRUNG.....	20
3.	FUNKTIONSBESCHREIBUNG .....	21
3.1.	VORGEHENSWEISE BEIM WECHSEL .....	21
3.2.	VORGEHENSWEISE BEIM KIPPEN .....	23
3.3.	VORGEHENSWEISE BEIM FAHREN .....	24
3.4.	SCHALTPLAN.....	25
3.5.	HYDRAULIKSCHEMA .....	27
4.	SICHERHEITSVORSCHRIFTEN.....	29
4.1.	ALLGEMEINES.....	29
4.2.	ARBEITEN UNTER EXTREMEN UMGEBUNGSBEDINGUNGEN .....	31
4.3.	BEI GEFAHREN.....	31
5.	WARTUNG UND ERSATZTEILE .....	32
5.1.	WARTUNGSPLAN.....	32
5.2.	VORGEHENSWEISE BEI DER WARTUNG .....	33
5.3.	ERSATZTEILE .....	38
6.	FEHLERSUCHE .....	48

### KONTAKTINFORMATIONEN:

#### **Fabrik:**

AS FORS MW  
Tule 30  
765 05 Saue  
Estland

Tel.: + 372 679 00 00

Fax: + 372 679 00 01

E-Mail: [info@forsmw.ee](mailto:info@forsmw.ee)

#### **Anschlussmarkt:**

*Support auf Englisch und Schwedisch.*

FMW Farma Norden AB

Hornsväg 2

SE-605 97 Norrköping

Schweden

Tel.: + 46 (0) 165 770

Fax: + 46 (0) 128 370

E-Mail: [aftermarket@forsmw.ee](mailto:aftermarket@forsmw.ee)

## 1. EINLEITUNG

### 1.1. VERWENDUNGSZWECK

Das BIGAB-Wechselwagensystem umfasst elf verschiedene Modelle, die allesamt durch eine einzigartige Flexibilität bestechen. Darüber hinaus ist ein umfassendes Zubehörsortiment verfügbar. Der Begriff Flexibilität bedeutet beim Wechselwagensystem, dass sich unterschiedliche Lasttypen auf ein und demselben Fahrgestell transportieren lassen. Dem Nutzer des BIGAB-Systems stehen somit vielfältigste Anwendungsbereiche offen.

BIGAB 17-20 ist ein Wechselwagen für unterschiedliche Transportaufgaben in der Landwirtschaft und im Baubereich. Der Wagen ist komplett ausgestattet und für anspruchsvolle Arbeitsabläufe gerüstet. Die Nutzung des Wagens kann mit LKW-Transporten kombiniert werden.

Die einzigartige Flexibilität des Wagens garantiert, dass Nutzer von BIGAB-Systemen optimale Ergebnisse bei Effizienz und Vielseitigkeit erzielen können. Hinter dem BIGAB-System steht das geballte Know-how aus 40 Jahren sowie 25 Jahre Erfahrung bei der Produktentwicklung.

Wir verstehen, dass Sie Ihr BIGAB-System sofort in Betrieb nehmen wollen. Dennoch bitten wir Sie, zuerst die Anweisungen in diesem Handbuch zu lesen. Die Verwendung des BIGAB-Systems ist mit keiner anderen Lösung vergleichbar. Bei einer unsachgemäßen Nutzung könnten unerwünschte Betriebsunterbrechungen oder im ungünstigsten Fall Gefahrensituationen eintreten. Die Lektüre dieser Bedienungsanleitung ist eine Investition, die in der Zukunft zu Zeit- und Kosteneinsparungen führen kann.

Wir beglückwünschen Sie zur Wahl dieses Produkts und wünschen Ihnen viel Erfolg bei der Arbeit mit Ihrem BIGAB-System!



U-Konformitäterklaring med Richtlinie 2006/42/EG

## 1.2. TECHNISCHE DATEN

Technische Daten  
Tabelle 1.

<b>Wechselwagen</b>	<b>17-20</b>
<b>Rahmen:</b> Rechteckige Rohre	250*100
<b>Achsabstand zwischen den Rädern:</b>	Achsabstand 1470 mm
<b>Fahrwerkstyp:</b>	Gefedertes Fahrwerk
<b>Nabe:</b>	100 x 100, 10 Bolzen
<b>Reifen:</b>	600/50-22,5
<b>Bremse:</b> Hydraulische Trommelbremse *Je nach Markt	400 x 120 auf 4 Rädern
<b>Zugöse:</b>	Für Haken
<b>Stützbein:</b> Manuell	Hydraulisch
<b>Lichtanlage:</b> 12 V	Ja
<b>Traktorhydraulik:</b> *Für Bremse	Elektrische Ein-/Ausschaltung, *1 einfachwirkend
<b>Ölvolumen:</b> Bei gefülltem System	19 l
<b>Ölvolumen Zylinder:</b>	Druck 72,5 l; Zug 54,5 l
<b>Ölfluss:</b>	60-120 l/min
<b>Hydraulikdruck:</b>	22 MPa
<b>Kippwinkel:</b>	52°
<b>Fahrgestellgewicht (±1%):</b> Bei Standardausrüstung	4500 kg
<b>Fahrgestelllänge (±50 mm):</b>	7300 mm
<b>Abstand Öse – Fahrwerkszentrum (±20mm):</b>	5700 mm
<b>Abstand Bodenoberfläche – Zugöse:</b>	450 mm
<b>Höhe unbelastet:</b>	1140 mm exkl. Ladeflächenrahmen
<b>Radstand (±30 mm):</b>	2600 mm
<b>Ladeflächenlänge:</b>	5500-6500 mm
<b>Gesamtgewicht (±1%):</b>	18700 kg
<b>Max. Last inkl. Ladefläche (±1%):</b>	18000 kg
<b>Max. Last bei Ladeflächenwechsel (±1%):</b>	17000 kg
<b>Druck auf Zugöse:</b> je nach Ladeflächenpositionierung	2600-3500 kg
<b>Max. Kippkapazität:</b>	18000 kg
<b>Max. Geschwindigkeit:</b>	40 km/h

### 1.3. ALLGEMEINE BESCHREIBUNG

Der Wagen besteht aus rechteckigen Stahlrohren. Mit dieser Konstruktion wird eine maximale Stabilität beim Drehen und Biegen erzielt. Der Wagen eignet sich ausgezeichnet für den Einsatz als Kipp- und Wechseinheit. Der Wagen ist mit einem verdrehungssteifen Pendelfahrwerk ausgerüstet, an dem alle Räder über eine Bremse verfügen.

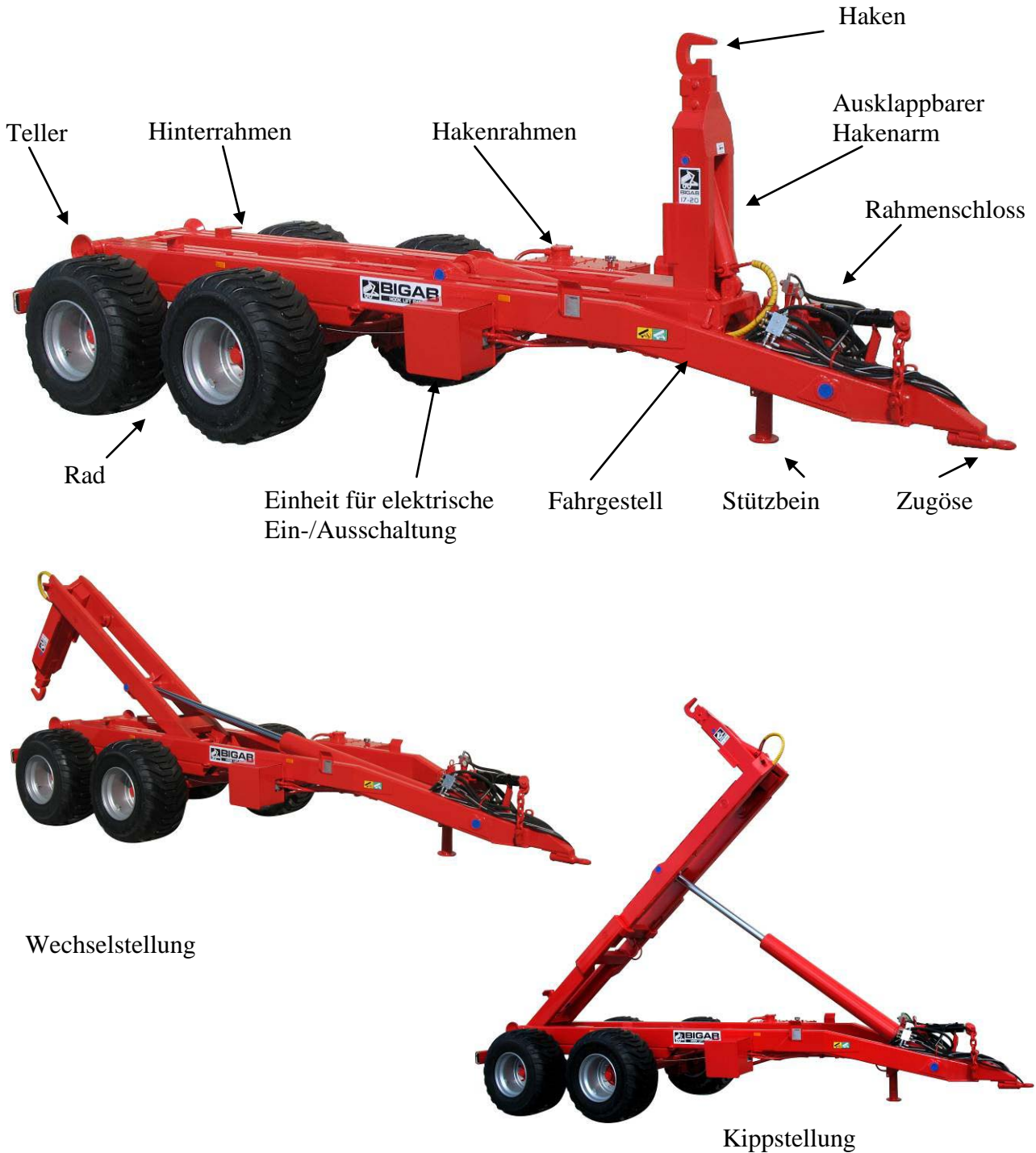


Abb. 1. Allgemeine Beschreibung

## 1.4. HAUPTKOMPONENTEN

Der Wagen besteht aus folgenden Hauptkomponenten und Funktionseinheiten.

### 1.4.1. Fahrgestell

Das Fahrgestell setzt sich aus rechteckigen Rohren zusammen.

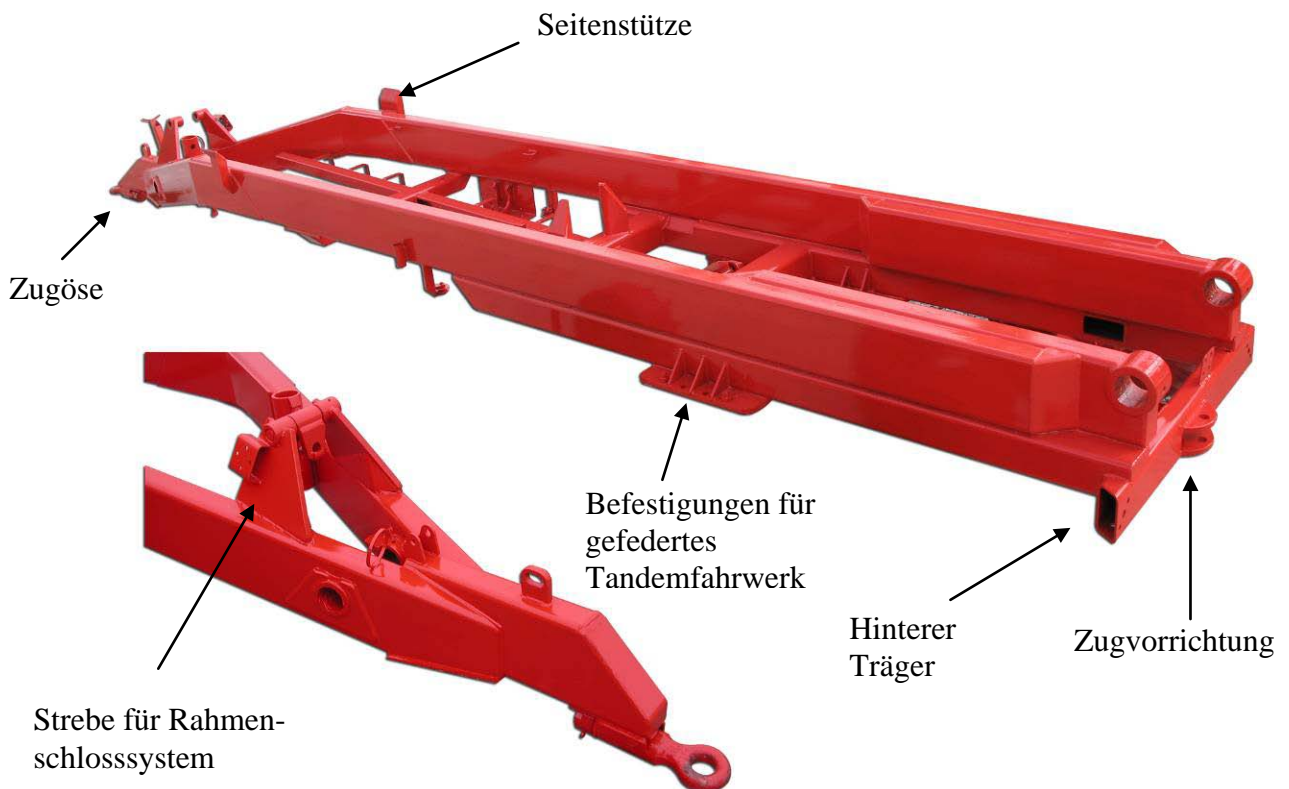


Abb. 2. Fahrgestell für Rahmenschlosssystem

## 1.4.2. Hinterrahmen

Der Hinterrahmen ist aus rechteckigen Stahlrohren gefertigt.

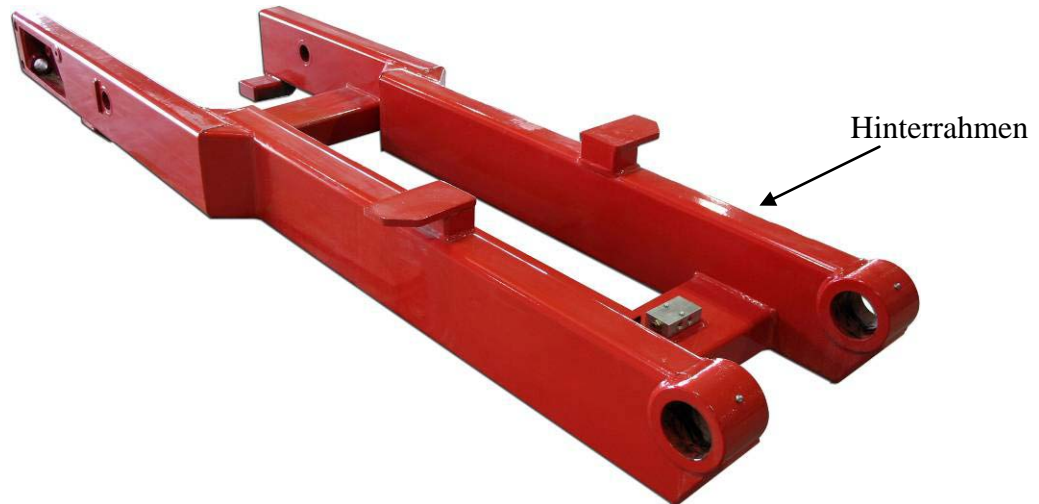


Abb. 3. Hinterrahmen

## 1.4.3. Hakenrahmen

Der Hakenrahmen besteht aus rechteckigen Stahlrohren.

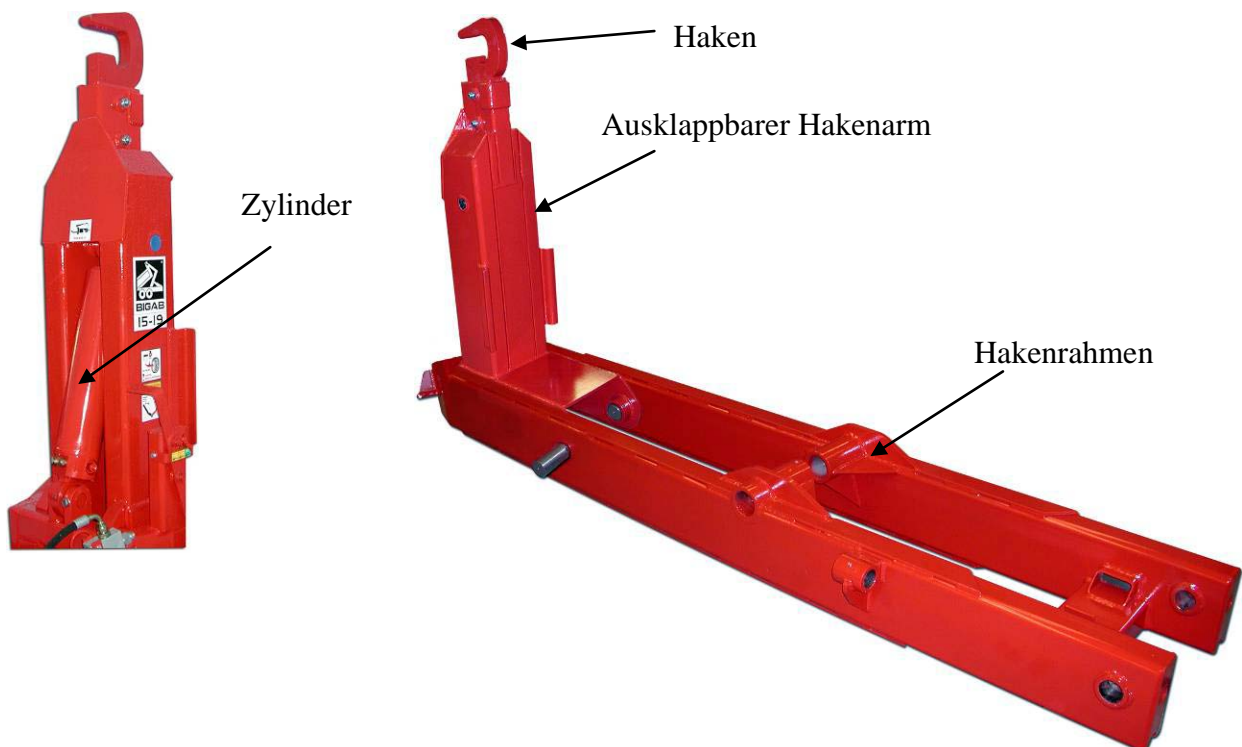


Abb. 4. Hakenrahmen

## 1.4.4. Fahrwerk

Der Wagen ist mit einem gefederten Tandemfahrwerk für 20 t ausgerüstet, an dem alle vier Räder über eine Bremse verfügen.

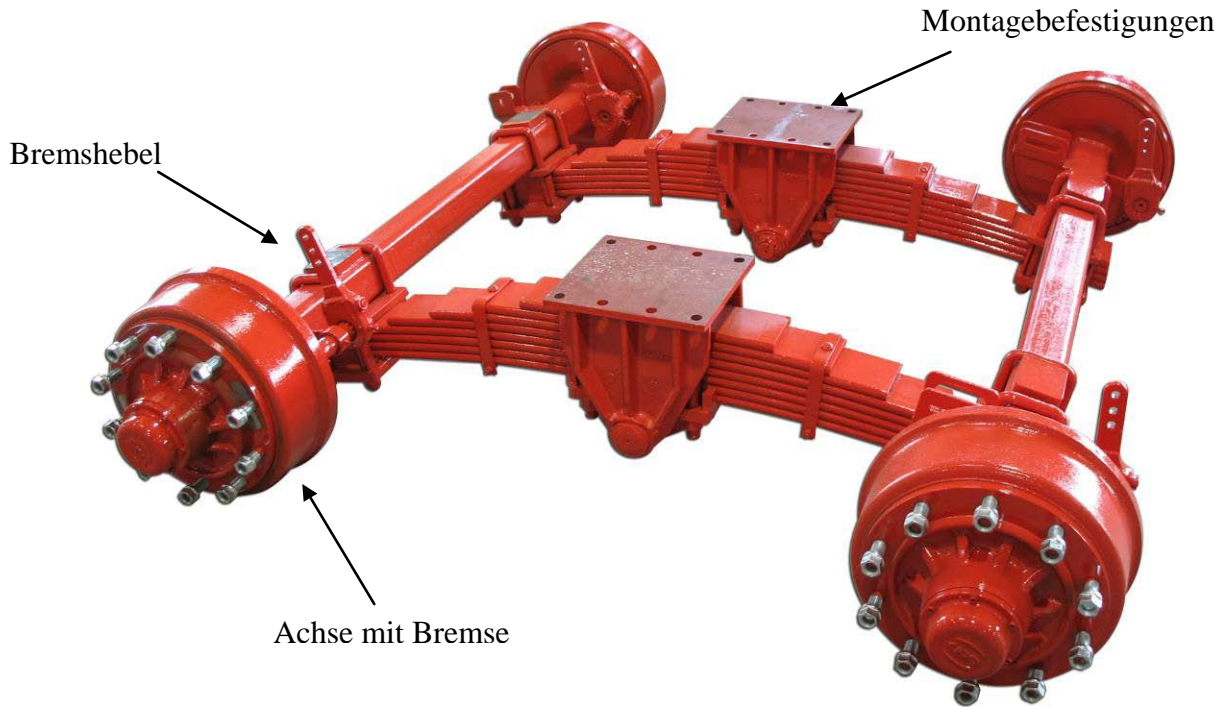
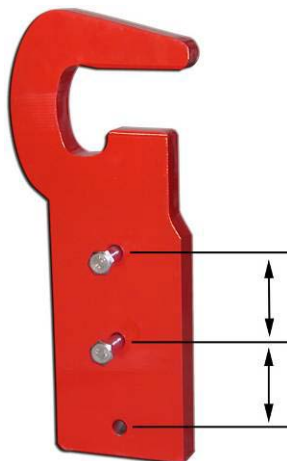


Abb. 5. Fahrwerk

## 1.4.5. Haken

Der Wagen ist mit einem Haken bestückt, der in zwei Positionen höhenverstellbar ist.



Standardhöhe: 1450 mm

Standardlänge: 1570 mm

Abb. 6. Haken

## 1.4.6. Stützbein bei der Aufstellung

Das hydraulische Stützbein dient als Halterung, wenn der Wagen gewartet, nicht verwendet oder mit der Zugmaschine verbunden bzw. von dieser gelöst wird.

Vor dem Losfahren muss das Stützbein stets angehoben und mit dem zugehörigen Stift arretiert werden.

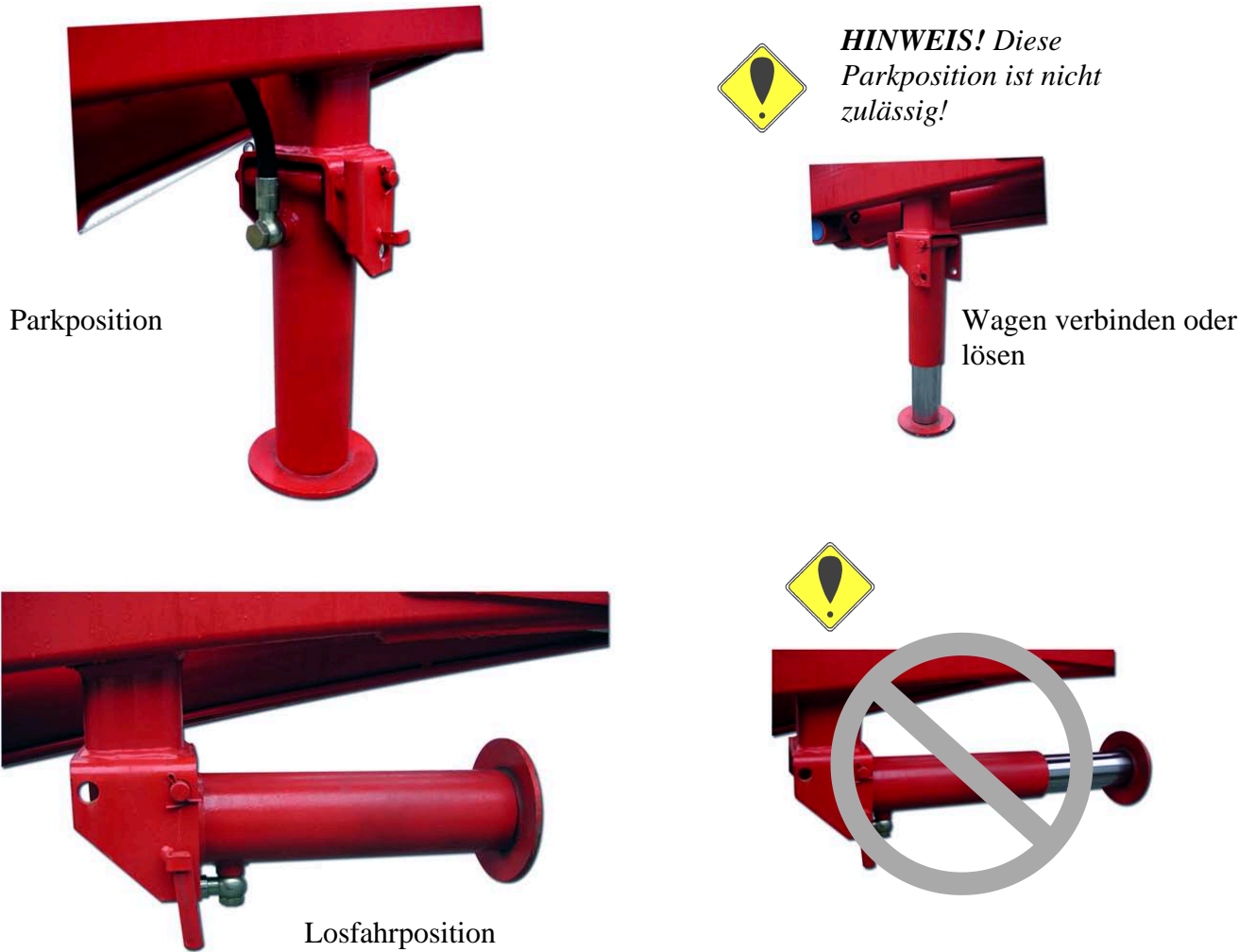


Abb. 7. Stützbein

### Technische Informationen

Art.nr.	Typ	Länge mm	Gewicht kg	Kapazität l	Betriebsdruck 100 Bar	Betriebsdruck 150 Bar	Max. Betriebsdruck 250 Bar
700621	3530/85	250	21	1,5	5,67 t	8,5 t	



## 1.4.7. Wechseinheit

Diese Einheit ist für eine hydraulische Wechsel- und Kippfunktion konstruiert. Die Einheit befindet sich auf der linken Fahrgestellseite.

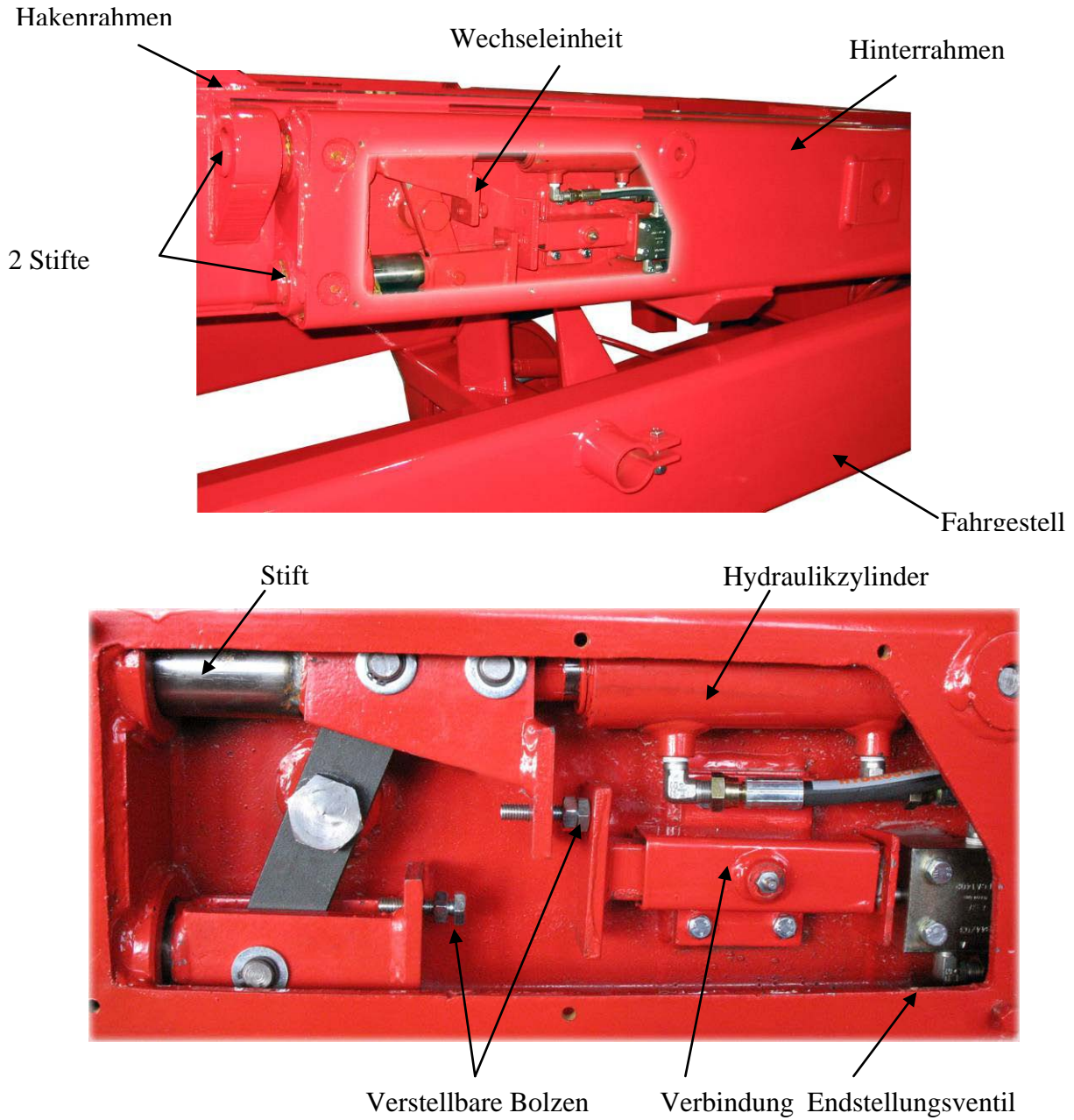


Abb. 8. Wechseinheit

## 1.4.8. Zugöse

Die Zugöse ist für den Haken einer Zugmaschine ausgelegt. Es ist **unbedingt erforderlich**, dass die Zugöse bei jeder Wagennutzung auf Defekte untersucht wird. Die Zugöse ist mindestens einmal pro Jahr zu wechseln. Diese Aufgabe liegt im Verantwortungsbereich des Nutzers.

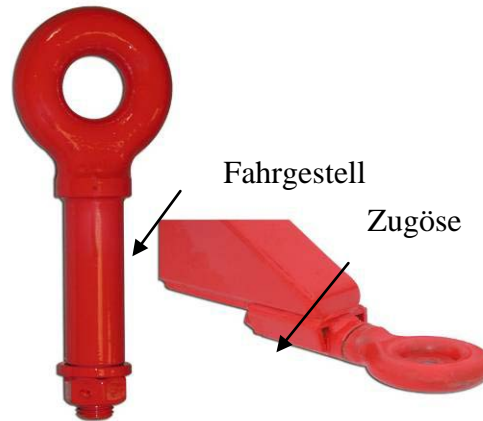


Abb. 9. Zugöse

## 1.4.9. Zugvorrichtung

Die hintere Zugvorrichtung wird genutzt, um bei Bedarf andere Ausrüstung mit dem Wagen zu verbinden. Die Zugvorrichtung dient ebenfalls zur Anbringung des Reflektordreiecks. **Hinweis!** Die Zugvorrichtung darf nicht überlastet werden. Die maximale Last beträgt 10 t.



Abb. 10. Reflektordreieck

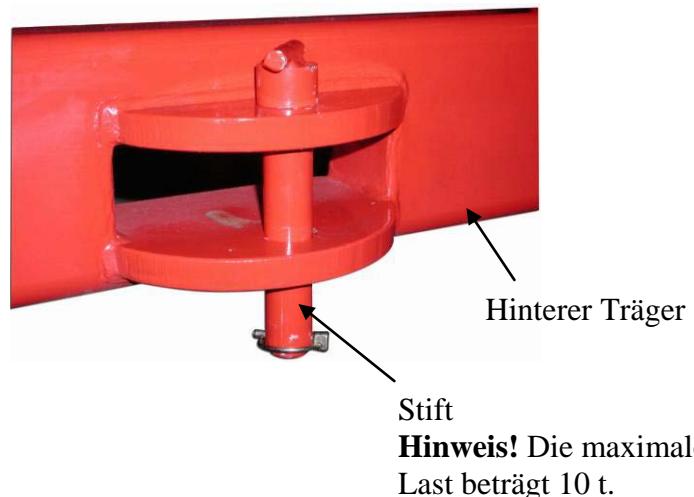


Abb. 11. Zugvorrichtung

## 1.4.10. Teller

Mithilfe der Teller wird die Ladefläche gerade ausgerichtet. Bei einem Wechsel muss sich der Ladeflächenrahmen vor den Tellern befinden.



Abb. 12. Teller

## 1.4.11. Rahmenschloss

Mit dem hydraulischen Rahmenschloss wird der Rahmen bei einer Nutzung der Wechselfunktion arretiert. Per Manometer wird die Zugkraft des Zylinders angezeigt. Der Richtwert wird anhand von Tests mit dem eigenen Traktor bestimmt. Richtwert: Ein Traktor mit 100 PS benötigt ca. 100 Bar.

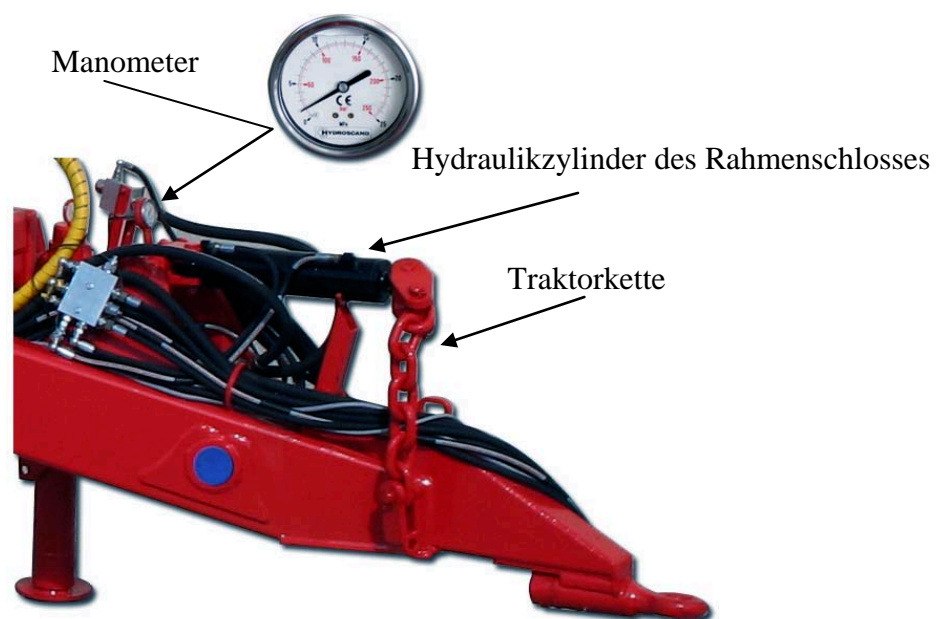


Abb. 13. Rahmenschloss

## 1.4.12. Reifen

Liste mit Standardreifen und Reifenalternativen für die verschiedenen Wagenmodelle.

*Tabelle 2.*

Modell	Standardreifen	Reifenalternative	Luftdruck (Bar)	Geschw. (km/h)
<b>17-20</b>	600/50R-22,5		3,5	40
		445/65R-22,5	9,0	40
		385/65R-22,5	9,0	40
		600/55-22,5-12PR	4,0	40

**\* Der Luftdruck kann je nach Reifenhersteller geringfügig variieren. Für exakte Angaben wenden Sie sich an den jeweiligen Reifenhersteller.**

## 1.4.13. Hydrauliksystem

Der Wagen verfügt über ein Hydrauliksystem für die unterschiedlichen Arbeitsvorgänge. Weitere Informationen entnehmen Sie Kapitel 3.5.

## 1.4.14. Elektrisches System

Der Wagen arbeitet mit einem elektrischen System mit 12 V. Weitere Informationen entnehmen Sie Kapitel 3.4.

## 1.4.15. Bremssystem

Der Wagen ist mit einem hydraulischen Bremssystem ausgestattet. Ein pneumatisches Bremssystem ist als Sonderzubehör erhältlich. Hinweis! Der Hydraulikdruck in der Bremsleitung darf 16 MPa nicht überschreiten. Bei einem zu hohen Hydraulikdruck kann sich die Bremshebelnocke über das Zentrum hinausbewegen und so die Bremsen sperren.

## 1.4.16. Steuereinheit für elektrische Ein-/Ausschaltung

Der Wagen ist mit einem hydraulischen System ausgestattet, das per Steuerbüchse geregelt wird.



Abb. 14. Steuerbüchse

Tabelle 3.

Nr.	Beschreibung
1	Kippen/Wechseln
2	Ausklappbarer Hakenarm/Teleskop
3	Wechseleinheit
4	Fahrwerkshub
5	Zusatz
6	Zusatz

## 1.5. SICHERHEITSVORRICHTUNGEN

### 1.5.1. Sicherheitsstütze

Verwenden Sie bei Servicearbeiten in Kippstellung stets die Sicherheitsstütze. Die Sicherheitsstütze darf unter keinen Umständen bei vollem Container eingesetzt werden.

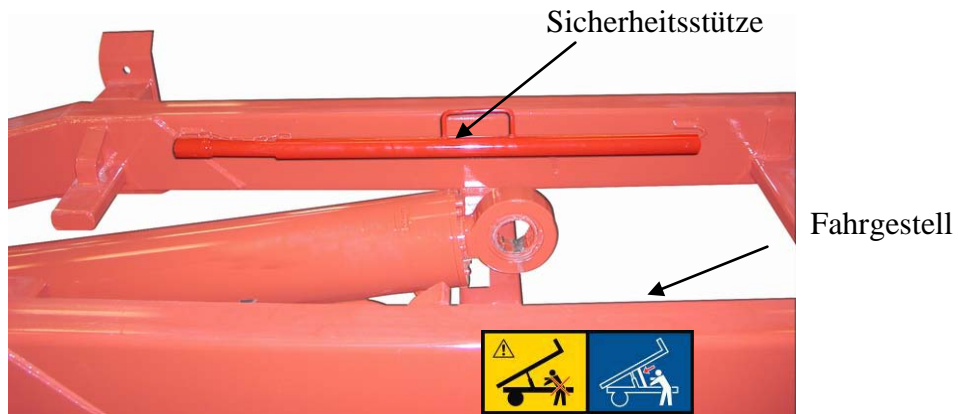
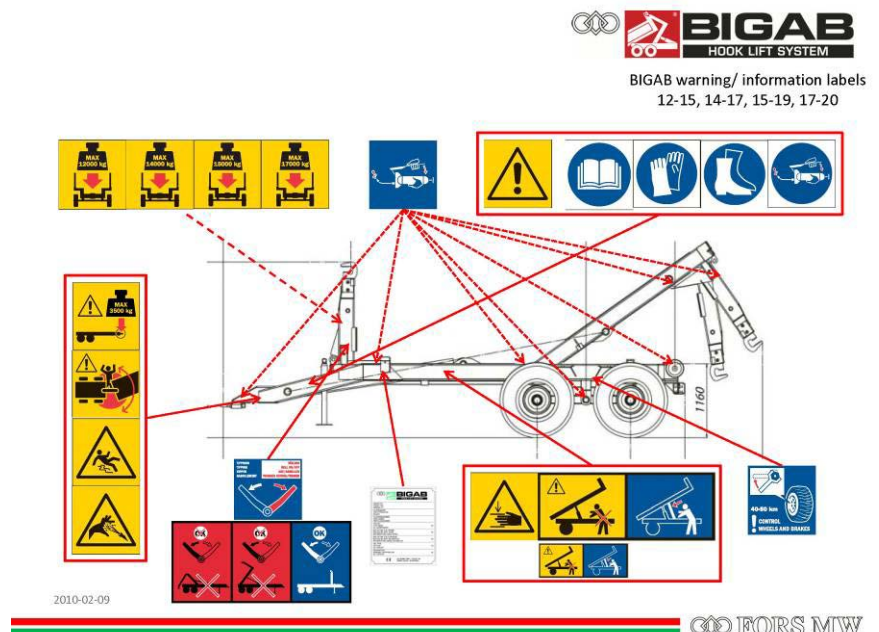


Abb. 15. Sicherheitsstütze

### 1.5.2. Position der Schilder am Anhänger

Der Anhänger ist mit mehreren Sicherheits- und Informationsschildern bestückt. Stellen Sie sicher, dass sich alle Schilder an ihrer Position befinden.



### 1.5.3. Vorhandene Schilder



*Abb. 17. Warndreieck und Betriebsanleitungsschild*

Am Anhänger befindet sich neben dem Betriebsanleitungsschild ein Warndreieck. Dieses erinnert den Benutzer daran, vor einer Verwendung des Anhängers die gesamte Betriebsanleitung aufmerksam zu lesen. Bei Nichtbefolgung kann Lebensgefahr bestehen.



*Abb. 18. Schild für die Verwendung von Schutzausrüstung*

Hiermit wird der Benutzer an das Tragen einer geeigneten Schutzausrüstung erinnert, damit Verletzungen beim Arbeiten mit dem Anhänger vermieden werden.



*Abb. 19. Klemmgefahr*

Bei Arbeit und Wartung besteht Klemm- und Quetschgefahr.



*Abb. 20. Gefahrenbereich*

Beim Aufenthalt zwischen Anhänger und Zugmaschine besteht Lebensgefahr, wenn der Anhänger gezogen, per Deichsellenkung bewegt oder wenn andere Funktionen zwischen Anhänger und Traktor aktiviert werden. Der Fahrer muss darauf achten, dass sich niemand im Bereich um das Gespann aufhält.



*Abb. 21. Rutschgefahr*

Es besteht Rutschgefahr, da die Anhängeroberflächen aufgrund von Niederschlägen und bereits vorhandenen Öl- bzw. Erdresten glatt sein können. Auch auf dem Boden um den Anhänger kann Glätte herrschen, da die Reifen den Boden verdichtet bzw. glatte Schichten freigelegt haben können.



*Abb. 22. Unter Druck stehendes Hydrauliköl*

Im Hydrauliksystem kann heißes Hydrauliköl unter hohem Druck stehen. Beim Anschluss ist Vorsicht geboten. Ersetzen Sie defekte Schläuche.



*Abb. 23. Nutzung der Wechseleinheit*

Die Wechseleinheit darf nur genutzt werden, wenn der Rahmen heruntergeklappt ist. Beim Transport mit dem Anhänger muss der Haken in seine Parkstellung heruntergeklappt sein.





Abb. 24. Sicherheitsstütze bei allen Servicearbeiten verwenden!



Es ist strengstens verboten, sich unter den angehobenen Rahmen zu beugen, wenn dieser nicht per Sicherheitsstütze gesperrt ist! Der Anhänger darf unter keinen Umständen mit einer Last oder einem Container beschwert sein, wenn die Sicherheitsstütze verwendet wird.



Abb. 25. Maximale Last



Eine Überschreitung der maximal zulässigen Last ist strengstens verboten. Andernfalls kann für den Fahrer und seine Umgebung Gefahr bestehen.



Abb. 26. Maximaler Druck an der Zugöse



Achten Sie beim Beladen darauf, dass der Druck an der Zugöse nicht die zulässigen gesetzlichen Vorgaben überschreitet. Der Anhänger ist für einen maximalen Druck von 3500 kg an der Zugöse ausgelegt. Der Druck richtet sich hauptsächlich nach der Lastverteilung im Container. Der Benutzer muss dafür sorgen, dass der Maximalwert nicht überschritten wird.

## Anzugsmomente

Tabella 4.

Bei konischen Bundmuttern und Muttern ohne Bund.	Gewinde	Andruck - + 30 mm/größer	Qualität (St37) Andruck - + 15 mm/kleiner	Qualität (St52) Andruck - + 15 mm/kleiner
				Schraube 8.8
			Nm	
	M18x1,5	310	330	460
	M20x1,5	-	490	630
	M22x1,5	-	630	740
Bei flachen Bundmuttern mit Federscheibe	M18x1,5	210	270	360
	M20x1,5	-	360	450
	M22x1,5	-	460	550
Bei flachen Muttern mit flacher Scheibe	M18x1,5		260	360
	M20x1,5		350	500
	M22x1,5		450	650
Bei felgenverschraubtem Teller mit Nuteinstellung	Gewinde	Flache Scheibe		
		Schraube 8.8		
	M18x1,5	260-330		



Abb. 27. Schmierung

Alle Hydraulikschläuche sind mit farbigen Etiketten versehen. Nähere Informationen entnehmen Sie der folgenden Tabelle. Die Funktionen richten sich nach dem Anschluss des Hydrauliksystems.

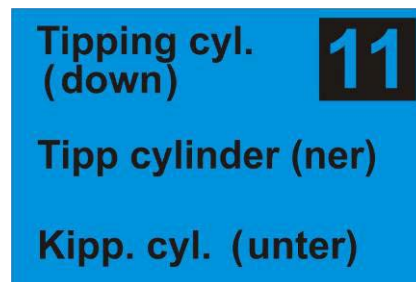


Abb. 28. Schlauchetikett für Hydraulikfunktion (z.B. Kippzylinder)

Farben der Schlauchetiketten:

- Rot – Öl von der Pumpe
- Blau – Öl zum Tank
- Gelb – Bremse

Kennzeichnung der Hydraulikschläuche

*Tabelle 5.*

Nr.	Farbe	Funktion
1	Gelb	Bremse
10	Rot	Kippzylinder (auf)
11	Blau	Kippzylinder (ab)
12	Rot	Hakenarm (vor)
13	Blau	Hakenarm (zurück)
14	Rot	Teleskop (hinein)
15	Blau	Teleskop (hinaus)
16	Rot	Kippsperre
17	Blau	Wechselsperre
18	Rot	Fahrwerksblockierung (ein)
19	Blau	Fahrwerksblockierung (aus)
20	Rot	Fahrwerkshub (ein)
21	Blau	Fahrwerkshub (aus)
22	Rot	Zusatzanschluss (a)
23	Blau	Zusatzanschluss (b)
24	Rot	Kippklappe (a)
25	Blau	Kippklappe (b)
26	Rot	Steuerung (p)
27	Blau	Steuerung (t)
28	Blau	Sperrung der Lenkachse (t)

## **2. INSTALLATION**

### **2.1. EMPFANG DES BIGAB-SYSTEMS**

Kontrollieren Sie den Bigab-Wagen beim Empfang sorgfältig auf eventuelle Transportschäden. Liegen Beschädigungen vor, setzen Sie darüber unverzüglich das Transportunternehmen und den Produkthersteller in Kenntnis.

- Eine Nutzung des Wagens ist strengstens verboten, wenn dessen Sicherheitsvorrichtungen beschädigt sind. Nähere Informationen zu Sicherheitsvorrichtungen entnehmen Sie Kapitel 1.5.
- Lassen Sie beim Auspacken des Wagens besondere Vorsicht walten: Beschädigen Sie keine empfindlichen Komponenten, ändern Sie keine werkseitigen Einstellungen, beschädigen Sie nicht den Lack.
- Heben Sie den Wagen aus dem Transportrahmen.
- Senken Sie den Anhänger auf den Boden ab.
- Gehen Sie beim Anheben vorsichtig vor, damit Kabel, Zwischenstücke und sonstige Komponenten nicht beschädigt werden (z.B. beim Anheben zwischen Hakenrahmen und Fahrgestell).
- Das jeweilige Wagengewicht hängt vom Modell ab. Nähere Informationen entnehmen Sie dem Abschnitt zu den technischen Daten.

### **2.2. AUFBEWAHRUNG**

- Es wird nicht empfohlen, den Anhänger über einen längeren Zeitraum unter kalten und bzw. oder feuchten Umgebungsbedingungen abzustellen.
- Alle Metallkomponenten sind wiederverwertbar und sind am Ende ihres Lebenszyklus dem Recycling zuzuführen.

### 3. FUNKTIONSBESCHREIBUNG

#### 3.1. VORGEHENSWEISE BEIM WECHSEL

*BIGAB-Modelle mit Federung besitzen keine Fahrwerkssperre.*

Wechsel- und Kippvorgänge müssen vom Bedienplatz der Zugmaschine aus gesteuert werden!

Abb. 1

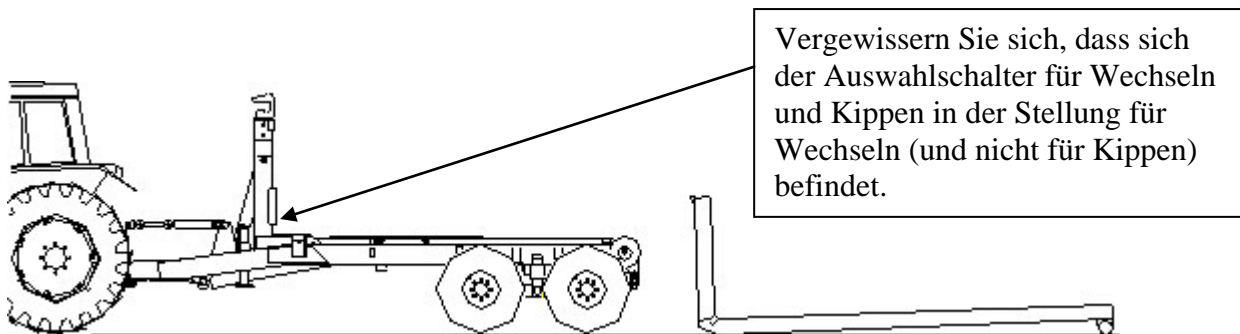
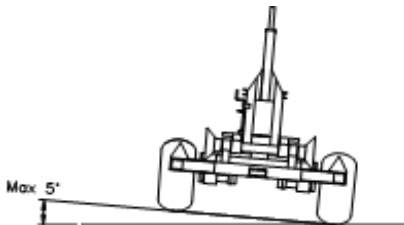


Abb. 2



Stellen Sie den Hakenliftanhänger auf einen ebenen Untergrund. Die seitliche Neigung darf maximal 5° betragen.

**Wird diese Betriebsanleitung nicht gelesen, kann Lebensgefahr bestehen!**

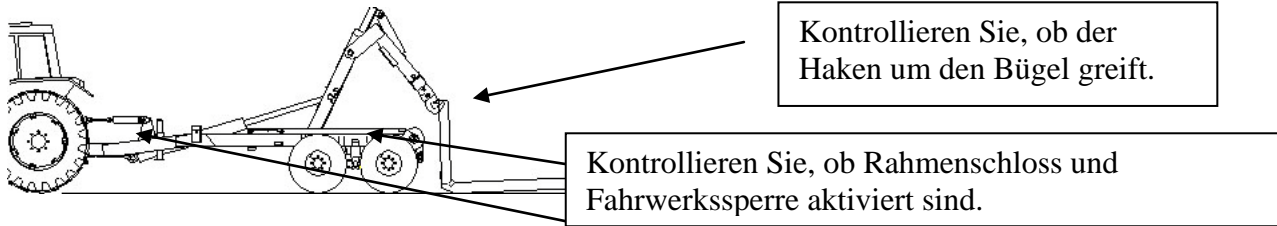
Der Wechselvorgang darf auf keinen Fall durch Zurücksetzen bzw. Drücken mit der Zugmaschine unterstützt werden. Andernfalls besteht das direkte Risiko, dass Anhänger oder Zugmaschine beschädigt werden. Daraus resultiert eine **Lebensgefahr**. Die Last ist auf die Ladefläche zu ziehen. Anhänger und Zugmaschine müssen in nicht verriegelter Stellung darunterrollen.



Abb. 3

## ABBRUCH

Entfernen Sie sich, wenn sich der Traktor

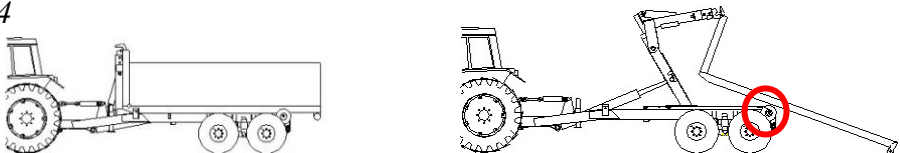


### Aufrollen!

- Vergewissern Sie sich, dass sich die Ladefläche vor den Tellern befindet. Lösen Sie die Bremse an Zugmaschine und Anhänger, um das Aufziehen zu erleichtern. Kontrollieren Sie beim Aufrollen die Position des Hakenarms, damit der Containerrahmen nicht von hinten mit den Rollen kollidiert.
- Der Hakenarm muss beim Aufziehen des Containers vollständig nach hinten geklappt sein, um die Hubkraft zu erhöhen und die Belastung der Zugöse zu verringern. Sorgen Sie dafür, dass der Containerrahmen nicht mit den Rollen am hinteren Anhängerteil kollidiert. Justieren Sie den Hakenarm beim Wechsel kontinuierlich, um die Rollen zu passieren. Wenn der Hakenarm beim Aufrollen nicht korrigiert wird, besteht ein hohes Risiko für eine Beschädigung der Wechselsperre, wenn der Containerrahmen mit den Rollen kollidiert.

**WICHTIG!** Folgen Sie der Bewegung des ausklappbaren Hakenarms, damit die Vorderseite des Lastwechselrahmens nicht mit den Rollen kollidiert. Halten Sie nach dem Passieren der Rollen den Lastwechselrahmen stets in Rollennähe.

Abb. 4



### Abrollen!

Lösen Sie die Bremse an Zugmaschine und Anhänger, um das Abstellen zu erleichtern. Kontrollieren Sie beim Abrollen die Position des Hakenarms, damit der Containerrahmen nicht von oben mit den Rollen kollidiert.

Arretieren Sie den Rahmen und aktivieren Sie die Fahrwerkssperre zwischen Zugmaschine und Anhänger.

1. Heben Sie den Wechselrahmen leicht an, damit der Container beim Abstellen nicht am Rahmen schabt.
2. Klappen Sie anschließend den Hakenarm nach hinten, damit sich die Sperrschienen bzw. Flügel am Containerrahmen ungehindert bewegen können und nicht beschädigt werden.
3. Korrigieren Sie den Hakenarm kontinuierlich, damit der Containerrahmen beim Abrollen nicht mit den Rollen am hinteren Anhängerteil kollidiert.
4. Wenn der Hakenarm beim Abrollen nicht korrigiert wird, besteht ein hohes Risiko für eine Beschädigung der Wechselsperre, wenn der Containerrahmen mit den Rollen kollidiert.

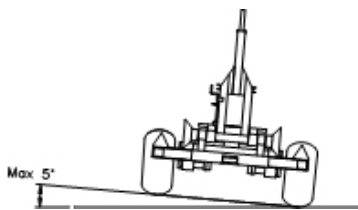
## 3.2. VORGEHENSWEISE BEIM KIPPEN

**Hinweis:** Für die in dieser Betriebsanleitung genannten Modelle beträgt die maximale Containerlänge beim Kippen 6,0 m. Achten Sie vor dem Kippen darauf, dass Zugmaschine und Anhänger sicher verbunden sind.

Abb. 1



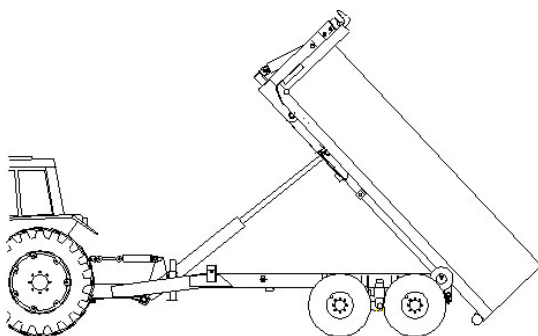
Abb. 2



Stellen Sie den Hakenliftanhänger auf einen ebenen Untergrund. Die seitliche Neigung darf maximal 5° betragen.

Abb. 3

Fahren Sie bei maximalem Kippwinkel langsam vorwärts, bis der Container geleert wurde. Senken Sie den Container vor dem Weiterfahren ab. Wichtig! Achten Sie vor dem Losfahren darauf, dass der Container korrekt arretiert wurde.



**WICHTIG!**

*Nutzen Sie beim Kippen die Bremse, damit beim Abrutschen der Last nicht das gesamte Gespann wegrollt.*

### 3.3. VORGEHENSWEISE BEIM FAHREN

Der Benutzer muss sicherstellen, dass jederzeit eine Zugmaschine mit ausreichender Stärke und ausreichendem Gewicht mit dem Anhänger verbunden ist. Beim Einsatz einer zu kleinen und zu leichten Zugmaschine können für Benutzer und Umgebung Gefahren bestehen. Außerdem können Zugmaschine und Anhänger beschädigt werden.

Last\* (ohne Eigengewicht des Containers)

Last	kg/m <sup>3</sup>	Voller Container 7 m <sup>3</sup>	14 m <sup>3</sup>	21 m <sup>3</sup>	27 m <sup>3</sup>
Erbsen, Weizen, Wassergehalt 15%	800	5600 kg	11200	16800	21600
Roggen, Wassergehalt 15%	750	5250 kg	10500	15750	20250
Gerste, Wassergehalt 15%	680	4760 kg	9520	14280	18360
Hafer, Wassergehalt 15%	560	3920 kg	7840	11760	15120
Gärfutter, frisch geerntet	850	5950 kg	11900	17850	22950
Schotter	1400	9800 kg	19600	29400	37800
Kies	1550	10850 kg	21700	32550	41850
Erde	1800	12600 kg	25200	37800	48600
Hackspäne (50% Feuchtigkeitsgehalt)	350	2450 kg	4900	7350	9450

\*Je höher der Feuchtigkeitsgehalt in der Last, desto größer die Belastung. Dies muss vom Benutzer beachtet werden. Die Tabelle enthält nur ungefähre Schätzwerte der auftretenden Gewichte. Der Benutzer muss sicherstellen, dass die zulässigen Grenzwerte für den Anhänger und die gesetzlichen Bestimmungen eingehalten werden. Die angegebenen Werte sind nicht exakt, sondern lediglich als Beispiele zu verstehen.

Abb. 32. Beispielgewichte bei unterschiedlichen Lasttypen

Die obige Tabelle dient als Informationsquelle und Beispiel für das Gewicht unterschiedlicher Lasten. Die Tabelle dient lediglich als Anhaltspunkt. Der Hersteller haftet nicht für Maß- oder Volumenangaben in der Tabelle, da diese ausschließlich als Empfehlung zu verstehen ist.

#### **Belastung von Zugöse und Kupplung**

Passen Sie Ihr Fahrverhalten stets an die Last, die Straßenverhältnisse und Ihren Erfahrungsgrad an. Die maximal zulässige Anhängergeschwindigkeit darf nicht überschritten werden. Achten Sie beim Fahren darauf, dass der korrekte Zughakendruck vorliegt. Vergewissern Sie sich, dass die vorgesehenen Auf- und Abwärtsdruckwerte für Anhängierzugöse und Kupplung der Hakenvorrichtung eingehalten werden. Unter Idealbedingungen und nach theoretischen Berechnungen gelten folgende Maximalwerte für die Belastung. Es wird empfohlen, dass diese vom Benutzer beachtet werden.

#### **Max. Aufwärtslast in kg**

BIGAB 17-20                      4150kg  
*Maximale Last bei gleichmäßiger Verteilung im Container*

#### **Max. Abwärtslast in kg**

BIGAB 17-20                      3500kg



## 3.4. SCHALTPLAN

### 3.4.1. Basisschaltplan

Dieser Wagen arbeitet standardmäßig mit einem 12-V-System. Diese Angabe richtet sich jedoch nach dem Ausstattungsgrad des Wagens.

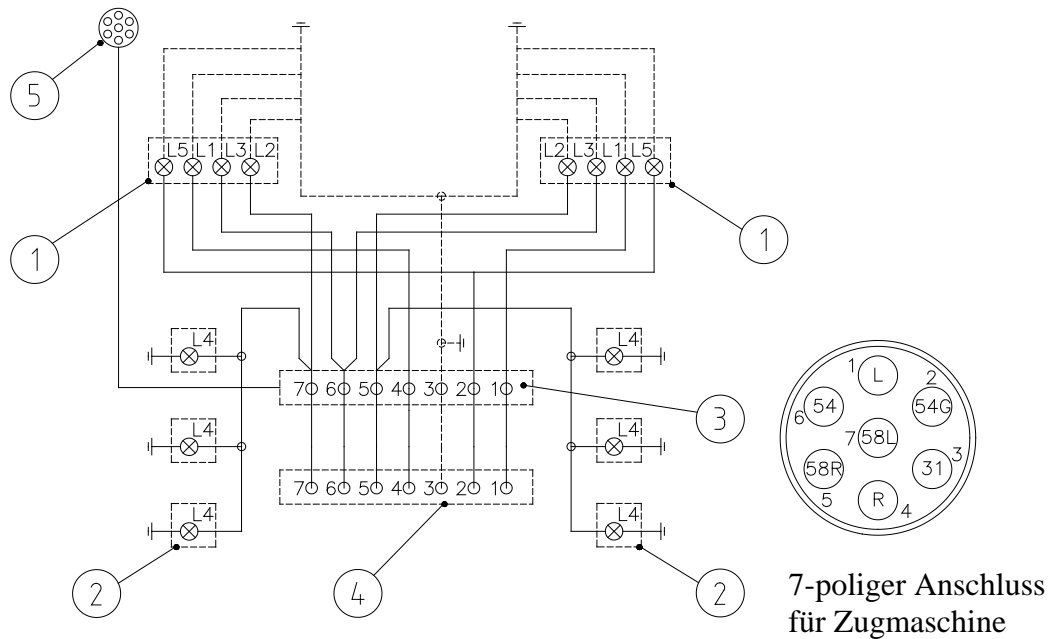


Abb. 29. Schaltplan

Elektrische Komponenten

Tabelle 6.

Pos.	Art.nr.	Bezeichnung
1	920765	Rücklicht
1	920766	Rücklicht mit Rückfahrscheinwerfer – Sonderzubehör
2	920770	Begrenzungslicht 111 x 40 (orange) – Sonderzubehör
3	920715	Kabelzentrale
4	920695	7-poliger Anschluss (Stecker)
5	920180	7-poliger Anschluss (Buchse) – Sonderzubehör

Anschlüsse für Kabel und Lampen

Tabelle 7.

Nr.	Farbe	Funktion	Lampe
1	Rot	Blinklicht – links	12V-21W (L1)
2	Braun	Rückfahrscheinwerfer	12V-21W (L5)
2	Braun	Reserve (ohne Rückfahrscheinwerfer)	
3	Gelb	Güterverbindung	
4	Blau	Blinklicht – rechts	12V-21W (L1)
5	Grau	Rücklicht – rechts	12V-21W (L2)
5	Braun	Begrenzungslicht	12V-5W (L4)
6	Schwarz	Bremslicht	12V-10W (L3)
7	Grün	Rücklicht – links	12V-21W (L2)

7	Braun	Begrenzungslicht	12V-5W (L4)
---	-------	------------------	-------------

### 3.4.2. System für elektrische Ein-/Ausschaltung

Die Einheit für elektrische Ein-/Ausschaltung verfügt über ein 12-V-System. Diese Angabe richtet sich jedoch nach dem Ausstattungsgrad des Wagens.

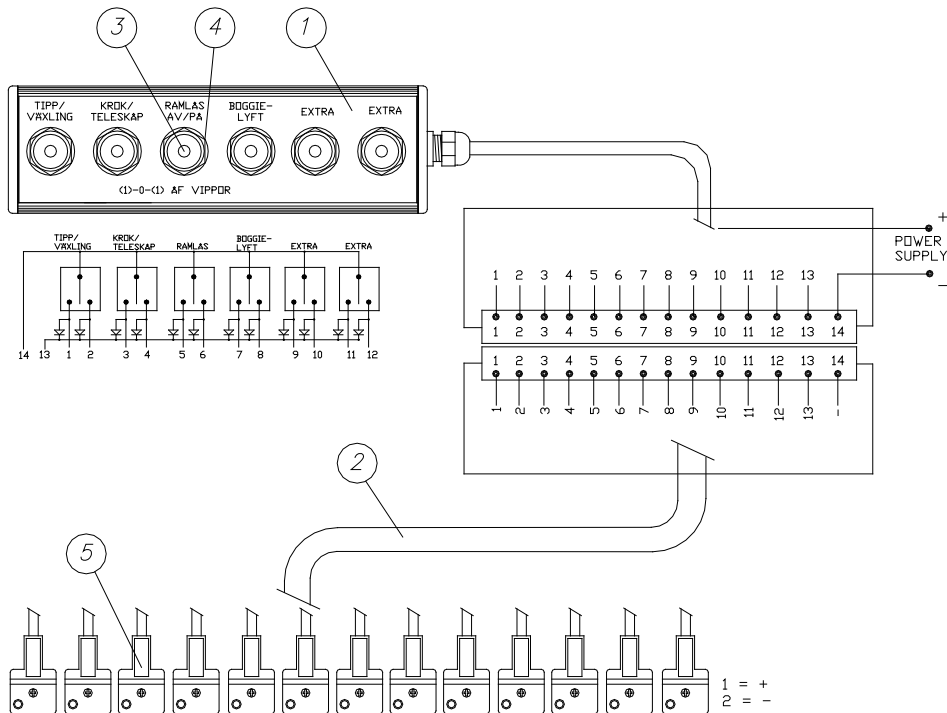


Abb. 30. Schaltplan

Tabelle 8.

Pos.	Art.nr.	Bezeichnung
1	915181E	Einheit für elektrische Ein-/Ausschaltung
2	91581CS	Kabelsatz
3	91581ES	Elektrischer Schalter
4	91581RP	Gummischutz
5	915181CC	Kabelkontakt

## 3.5. HYDRAULIKSCHEMA

### 3.5.1. Hydrauliksystem

Das Hydrauliksystem wird vor der Lieferung befüllt und getestet. Das Hydraulikschema umfasst mehrere Komponenten, die auf der folgenden Abbildung dargestellt werden. Technische Daten und Anschluss richten sich nach dem Wagenmodell (siehe Tabelle 1). Das Hydrauliksystem ist mit Hydrauliköl vom Typ VMGZ oder SAE100R16 gefüllt. Das Öl dient als Betriebsflüssigkeit für das Hydrauliksystem bei einem kontinuierlichen Einsatz im Außenbereich und Temperaturen von -50 bis +60°C. Hinweise zur Wartung des Hydrauliksystems entnehmen Sie Kapitel 5.

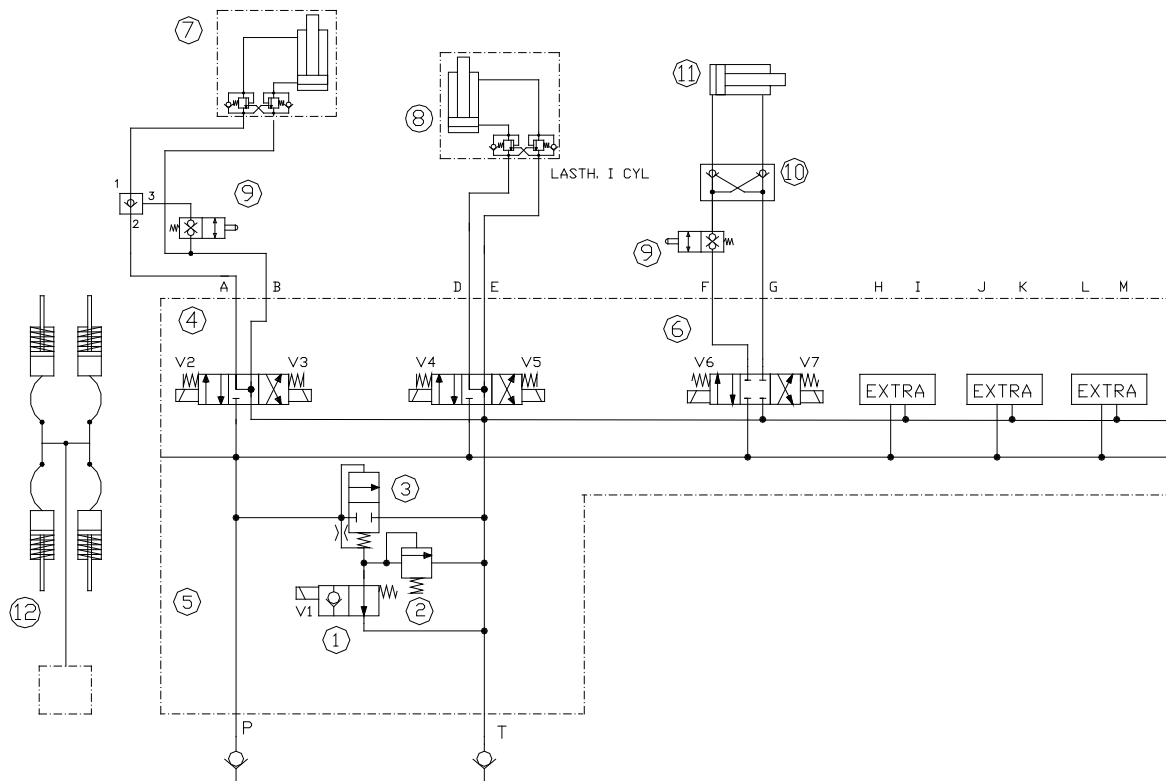


Abb. 31. Hydrauliksystem.

Hydraulikkomponenten  
Tabelle 9.

Pos.	Art.nr.	Bezeichnung
1	940810	Ablassventil
2	940815	Umgehungsventil
3	940820	Steuerventil
4	940825	Vierwegeventil
5	940830	Ventilblock
6	940835	Vierwegeventil
7	913265	Kipp-/Wechselzylinder mit montiertem Lasthalteventil
8	913240	Hakenarmzylinder
9	913640	Endstellungsventil (Hinweis: Nur mit Pos. 11)
10	915201	Gesteuertes Doppelrückschlagventil (Hinweis: Nur mit Pos. 11)
11	913230	Schnellkupplung für die Zugmaschine
12	913210	Schnellkupplung für die Bremse

### 3.5.2. Hydrauliksystem/Rahmenschloss

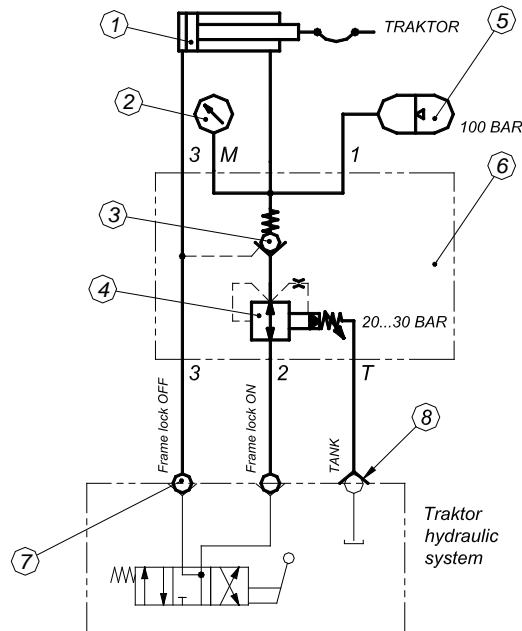


Abb. 32. Hydrauliksystem für das Rahmenschloss.

Hydraulikkomponenten für das Rahmenschloss

Tabelle 10.

Pos.	Art.nr.	Bezeichnung
1	313134	Zylinder 90/40-300
2	915275	Manometer
3	915271	Gesteuertes Rückschlagventil
4	915266	Druckreduzierventil/Entlastungsventil
5	915280	Akkumulator
6	915265	Verteilerrohr
7	914570	Schnellkupplung (Stecker)
8	9145702	Schnellkupplung (Buchse)

## 4. SICHERHEITSVORSCHRIFTEN



**WICHTIG:** LESEN SIE DIE BEDIENUNGSANLEITUNG AUFMERKSAM DURCH, BEVOR SIE DEN WAGEN IN BETRIEB NEHMEN. KONSULTIEREN SIE BEI PROBLEMEN DIE BEDIENUNGSANLEITUNG. AM WAGEN BEFINDET SICH EIN TYPENSCHILD. VERGEWISSERN SIE SICH VOR EINER NUTZUNG DES WAGENS, DASS DIE WERKSEITIGEN EINSTELLUNGEN NICHT GEÄNDERT WURDEN UND DASS SICH BEIM TRANSPORT KEINE KOMPONENTEN GELÖST HABEN. STELLEN SIE SICHER, DASS ALLE SICHERHEITSVORRICHTUNGEN UND SCHILDER KORREKT ANGEBRACHT SIND.

DIE ZUGÖSE MUSS VOR JEDER NUTZUNG DES WAGENS KONTROLLIERT WERDEN. DIE ZUGÖSE IST MINDESTENS EINMAL PRO JAHR AUSZUWECHSELN. DIESE AUFGABE LIEGT IM VERANTWORTUNGSBEREICH DES NUTZERS.

### 4.1. ALLGEMEINES

#### **Vor einer Nutzung:**

- Kontrollieren Sie den Wagen sorgfältig.
- Überprüfen Sie, ob alle Anschlüsse korrekt vorgenommen wurden.
- Stellen Sie sicher, dass der Wagen ordnungsgemäß an der Zugmaschine befestigt ist.
- Überprüfen Sie Zugöse und Kupplungsvorrichtung.
- Überprüfen Sie die Beleuchtung.
- Kontrollieren Sie die Funktion der Bremsen.
- Stellen Sie sicher, dass alle Hydraulikschläuche und Anschlüsse intakt sind und keine Risse aufweisen.
- Vergewissern Sie sich, dass alle Hydraulikfunktionen einwandfrei ausgeführt werden.
- Der Wagen darf ausschließlich als Kipp- und Wechselwagen verwendet werden. Jegliche andere Nutzung ist strengstens untersagt.
- Beachten Sie, dass eine lange Ladefläche zu einem großen Drehradius und einem weiten Ausschwenken führt.
- Vergewissern Sie sich, dass sich kein Unbefugter im Arbeitsbereich des Wagens aufhält.
- Halten Sie die erforderlichen Sicherheitsabstände ein.
- Halten Sie sich beim An- und Abkuppeln oder bei der Aktivierung von Funktionen zwischen Zugmaschine und Anhänger an der Deichsel auf.
- Überschreiten Sie nicht die maximale Lastgrenze, die für das jeweilige Modell spezifiziert ist.
- Stellen Sie sicher, dass das Kennzeichnungsschild des Wagens für langsame Fahrzeuge korrekt angebracht ist.
- Untersuchen Sie vor dem Beladen stets das Parksysteem der Zugmaschine. Falls erforderlich, blockieren Sie die Räder sorgfältig.
- Machen Sie sich mit den Sicherheitsvorschriften vertraut.

#### **Bei Servicearbeiten:**

- Der Wagen muss bei allen Servicearbeiten auf einem ebenen Untergrund stehen.
- Sorgen Sie dafür, dass der Wagen stillsteht.
- Stellen Sie bei Servicearbeiten den Fahrzeugmotor ab.

- Der Wagen darf sich durch Einsatz von Hebelkraft usw. nicht bewegen lassen. Bocken Sie den Wagen ordnungsgemäß auf.
- Verwenden Sie bei Servicearbeiten in Kippstellung stets die Sicherheitsstütze. Auf dem Anhänger darf sich keine Last befinden, wenn in oberster Stellung Servicearbeiten ausgeführt werden. Siehe Abb. unten.
- Vor der Durchführung von Wartungsarbeiten am Hydrauliksystem des Wagens muss kontrolliert werden, ob der Hydraulikdruck abgelassen wurde.
- Undichte Hydraulikkupplungen dürfen nicht abgedichtet oder repariert werden, wenn das Hydrauliksystem noch unter Druck steht.
- Undichtigkeiten an Schläuchen oder Kupplungen dürfen niemals mit den Händen ermittelt werden. Das im System enthaltene Hochdrucköl kann durch die Haut in den Körper eindringen und schwerwiegende Verbrennungen oder Blutvergiftungen verursachen. Hochdrucköl ist leicht entflammbar.
- Lassen Sie kein Öl in die Augen gelangen. Tragen Sie Schutzbrille und Schutzhandschuhe. Falls Öl in die Augen gelangt, spülen Sie diese sofort mit kaltem Wasser aus und suchen Sie unverzüglich einen Arzt auf.



Es ist strengstens verboten, sich unter eine angehobene Ladefläche zu beugen, wenn diese nicht per Sicherheitsstütze gesperrt ist!

Abb. 33. Sicherheit

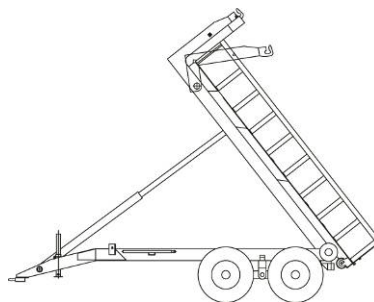


Abb. 34. Angehobener Container



**Durchfahren Sie mit angehobenem Container niemals Hindernisse wie Brücken, Stromleitungen usw.**

**Beim Fahren:**

- Vergessen Sie nicht, vor der Fahrt das Stützbein anzuheben.
- Überschreiten Sie nicht die für den Wagen festgelegte Höchstgeschwindigkeit.
- Führen Sie keine scharfen Schwenks bei hoher Geschwindigkeit aus.
- Beachten Sie, dass eine lange Ladefläche ein weites Ausschwenken bewirkt. Daher erfordert der Wagen einen größeren Arbeitsbereich und Drehradius.
- Überschreiten Sie nicht die maximale Lastgrenze, die für das jeweilige Modell spezifiziert ist.
- Achten Sie darauf, dass die Ladefläche beim Fahren ausreichend befestigt ist.
- Lasten sind so zu verteilen, dass sie möglichst gleichmäßig ausgebreitet sind.

**4.2. ARBEITEN UNTER EXTREMEN UMGEBUNGSBEDINGUNGEN**

Die empfohlene Umgebungstemperatur für einen Bigab-Wechselwagen liegt zwischen -30 und +40°C. Bei Temperaturen, die diesen Bereich unterschreiten, darf nur eine geringere Belastung stattfinden. Lassen Sie vor dem Beginn von Arbeiten bei niedrigen Temperaturen das Öl einige Minuten frei im System zirkulieren. Beachten Sie bei extrem hohen Umgebungstemperaturen, dass sich das Hydrauliköl überaus stark erwärmt. Bei Temperaturen über +80°C verdampft das Öl und die Dichtungen werden zerstört.

**4.3. BEI GEFAHREN**

**Wenn der Wagen in Kontakt mit Hochspannungsleitungen gelangt, gehen Sie wie folgt vor:**

**WENN SIE SICH AUSSERHALB DES WAGENS BEFINDEN**

Betreten Sie keinesfalls den Wagen. Achten Sie darauf, dass keine anderen Personen den Wagen betreten. Berühren Sie keine Wagenteile.

**WENN SIE SICH IN DER ZUGMASCHINE BEFINDEN**

Springen Sie aus dem Fahrzeug. Berühren Sie keinen Teil des Fahrzeugs. Achten Sie darauf, dass Sie nicht als Leiter für die Elektrizität fungieren. Kommen Sie beim Springen aus dem Fahrzeug nicht mit beiden Füßen gleichzeitig auf. Elektrische Felder auf dem Boden können tödliche Spannungen zwischen den Beinen erzeugen. Ein Abstand von ca. 20 m (je nach vorliegenden Umständen) sollte als Sicherheitsentfernung ausreichen.

## **5. WARTUNG UND ERSATZTEILE**

### **5.1. WARTUNGSPLAN**

Wartungsarbeiten werden in zwei Kategorien unterteilt: vorbeugende und regelmäßige Wartungsarbeiten.

Der Bedarf an vorbeugender Wartung richtet sich danach, wie genau der Wartungsplan eingehalten wird.

#### **Allgemeines:**

- Wartungsarbeiten sind regelmäßig durchzuführen, um die Personensicherheit zu gewährleisten und Betriebsstörungen zu vermeiden.
- Für die Wartungsarbeiten werden keine Spezialwerkzeuge benötigt. Die meisten Arbeitsschritte können vom Nutzer selbstständig ausgeführt werden.
- Verwenden Sie das passende Werkzeug.
- Grenzen Sie das Problem so eng wie möglich ein, damit das System nur dann geöffnet werden muss, wenn es unbedingt erforderlich ist.
- Demontierte Komponenten dürfen nicht verschmutzt werden.
- Bewahren Sie Ersatzteile bis zu ihrer Installation in der Verpackung auf.
- Mit der Justierung und Reparatur von Ventilen sollte ausgebildetes Servicepersonal beauftragt werden.

#### **Tägliche Wartung:**

- Nehmen Sie eine Sichtkontrolle der Lastvorrichtung vor. Notieren Sie Defekte, die die Sicherheit beeinträchtigen können. Reparieren Sie eventuelle Defekte. Kontrollieren Sie die Zugöse sorgfältig.
- Stellen Sie sicher, dass im Hydrauliksystem keine Undichtigkeiten vorliegen und dass alle Schläuche unversehrt sind.
- Testen Sie die korrekte Arbeitsweise jeder Funktion.
- Kontrollieren Sie den Ölstand.

#### **Wöchentliche Wartung:**

- Waschen Sie den Wagen regelmäßig mit einem Schwamm oder einer weichen Bürste sowie milder Seifenlauge.
- Kombinieren Sie nie warmes Wasser und eine Hochdruckwäsche. Andernfalls wird das Schmierfett an den Lagern aufgelöst.
- Kontrollieren Sie die Wagensteuerung.
- Überprüfen Sie den Hydraulikdruck.
- Vergewissern Sie sich, dass die Bremsen zuverlässig funktionieren.
- Ziehen Sie nach einigen Betriebsstunden alle Radmutter an und kontrollieren Sie sie regelmäßig. Das Anzugsmoment liegt im Bereich 330-370 Nm.
- Kontrollieren Sie Fahrtrichtungsanzeiger, Lampen gläser, Reflexaufsätze und Beleuchtung.



## Monatliche Wartung:

- Überprüfen Sie den Luftdruck in allen Reifen.
- Stellen Sie sicher, dass alle Gleitflächen ausreichend geschmiert sind.
- Reinigen Sie die Hydraulikzylinder und schmieren Sie deren Führungslager.
- Untersuchen Sie die Hydraulikschläuche auf eventuelle Beschädigungen.

## Ölempfehlungen:

MARKE	TYP
BP	Energrease LS-EP2, L2M
ESSO	Beacon EP2, Multipurpose GR Moly
MOBIL	Mobilux EP2, Mobil Grease MP Special
SHELL	Alvania EP Grease 2
UNION/TEXACO	Marfak Multi-Purpose 2, Molytex Grease 2

## 5.2. VORGEHENSWEISE BEI DER WARTUNG



### WICHTIG:

VOR DER AUSFÜHRUNG VON WARTUNGS- UND KONTROLLARBEITEN IST DIE BEDIENUNGSANLEITUNG ZU LESEN.

### Bei der Wartung:

- Der Wagen muss bei allen Servicearbeiten auf einem ebenen Untergrund stehen.
- Sorgen Sie dafür, dass der Wagen stillsteht.
- Stellen Sie bei Servicearbeiten den Motor der Zugmaschine ab.
- Der Wagen darf sich durch Einsatz von Hebelkraft usw. nicht bewegen lassen. Bocken Sie den Wagen ordnungsgemäß auf.
- Verwenden Sie bei Servicearbeiten in Kippstellung stets die Sicherheitsstütze. Siehe Abb. unten.
- Vor der Durchführung von Wartungsarbeiten am Hydrauliksystem des Wagens muss kontrolliert werden, ob der Druck abgelassen wurde.
- Undichte Hydraulikkupplungen dürfen nicht abgedichtet oder repariert werden, wenn das Hydrauliksystem noch unter Druck steht.
- Undichtigkeiten an Schläuchen oder Kupplungen dürfen niemals mit den Händen ermittelt werden. Hochdrucköl kann durch die Haut in den Körper eindringen und schwerwiegende Verletzungen (meist in Form von Verbrennungen) verursachen. Hochdrucköl ist leicht entflammbar.
- Lassen Sie kein Öl in die Augen gelangen. Tragen Sie Schutzbrille und Schutzhandschuhe. Falls Öl in die Augen gelangt, spülen Sie diese sofort mit kaltem Wasser aus und suchen Sie unverzüglich einen Arzt auf.

## 5.2.1. Oberflächenreinigung

Entfernen Sie angesammelten Schmutz und Staub. Die lackierten äußeren Oberflächen sind regelmäßig mit einem Schwamm oder einer weichen Bürste sowie Seifenlauge zu reinigen. Kombinieren Sie bei der Reinigung niemals warmes Wasser und eine Hochdruckwäsche. Andernfalls wird das Schmierfett an den Lagern aufgelöst.

## 5.2.2. Wartung der Hydraulikeinheiten

Das Hydrauliksystem wird in Kapitel 3,4 beschrieben.

- Reinigen Sie die Kolbenstange des Hydraulikzylinders.
- Überprüfen Sie die Hydraulikventile. Ersetzen Sie bei Undichtigkeiten das defekte Ventil.
- Kontrollieren Sie die Hydraulikschläuche:  
Unterziehen Sie die Hydraulikschläuche und das Kupplungsrohr einer Sichtprüfung. Wechseln Sie den Schlauch aus, wenn Undichtigkeiten oder Risse vorliegen.
- Kontrollieren Sie den Ölstand. Falls erforderlich, füllen Sie Öl nach oder nehmen Sie einen Ölwechsel vor.
- Kontrollieren Sie die Funktionsweise des Systems.

Beim Wechsel von Hydraulikkomponenten wie z.B. Schläuchen und Dichtungen sind stets Originalersatzteile zu verwenden. Auf diese Weise vermeiden Sie Betriebsunterbrechungen und gewährleisten eine maximale Sicherheit. Achten Sie vor allen Arbeiten mit Hydraulikkomponenten darauf, dass sämtlicher Schmutz entfernt wird.

### Dichtungswechsel

Wechseln Sie alle Zylinderdichtungen gleichzeitig aus. Der Kolben darf nicht geteilt werden. Die Dichtungen müssen über das Ende desselben Kolbens gezogen werden. Achten Sie darauf, dass die Dichtungen bei der korrekten Platzierung nicht beschädigt werden. Reinigen Sie die Kolbennut nach dem Entfernen der alten Dichtung gründlich, bevor die neue Dichtung angebracht wird. Schmieren Sie die neuen Dichtungen mit Hydrauliköl.

**Hinweis! Das Hydrauliksystem darf nie in Betrieb genommen werden, wenn sich der Ölstand unter der niedrigsten Markierung befindet.**

## 5.2.3. Wartung der Pneumatikkomponenten (Sonderzubehör)

- Reinigen und schmieren Sie die Kolbenstange der Pneumatikzylinder.
- Leeren Sie den Wassersammelbehälter:  
Kondensiertes Wasser ist aus dem Lufttank zu entfernen, der sich an der Wagenseite befindet.
- Überprüfen Sie die Pneumatikventile:  
Achten Sie auf die Betriebsgeräusche, die von den Pneumatikventilen erzeugt werden. Ersetzen Sie bei Undichtigkeiten das defekte Ventil.
- Kontrollieren Sie die Pneumatikschläuche:  
Unterziehen Sie die Pneumatikschläuche und das Kupplungsrohr einer Sichtprüfung. Wechseln Sie den Schlauch aus, wenn Undichtigkeiten oder Risse vorliegen.
- Kontrollieren Sie die Funktionsweise des Systems.

## 5.2.4. Wartung der elektrischen Komponenten

Dieser Wagen verfügt über ein elektrisches System mit 12 V. Der Schaltplan ist in Kapitel 3.3 abgebildet.

Die elektrischen Leitungen sind mit verschiedenen Farben gekennzeichnet, um die Verbindung zu vereinfachen. Konsultieren Sie stets den Schaltplan (Abb. 22 in Kapitel 23), um einen korrekten Anschluss der elektrischen Einheiten zu garantieren. Bei der Kontrolle der Ausrüstung und einzelner Stromkreise:

- Reinigen und kontrollieren Sie das Licht:  
Ersetzen Sie bei einem Fehler die Lampe. Führen Sie bei weiteren Lampendefekten eine Fehlersuche durch.
- Überprüfen Sie die elektrischen Anschlussklemmen. Entfernen Sie Schmutz und Staub.
- Überprüfen Sie Leitungsisolierung, Leitungsverbindungen und Isolierungsschutz auf Verschleiß. Schützen Sie die Leitungen vor Öl und Kraftstoff. Andernfalls wird die Isolierung beschädigt. Reinigen Sie verschmutzte Leitungen.

**Hinweis: Verbinden oder trennen Sie Anschlüsse nur an Stromkreisen, die nicht mit Spannung versorgt werden.**

## 5.2.5. Wartung des Bremssystems

Dieser Wagen ist mit einem hydraulischen Bremssystem ausgestattet. Druckluftbremsen mit negativer oder positiver Funktion sind als Sonderzubehör erhältlich.

Kontrollieren Sie das Bremssystem regelmäßig. Testen Sie die Bremsen mindestens einmal pro Woche.

Achten Sie darauf, dass weder Lagerfett noch Öl in die Bremsen eindringt. Jeder Kontakt mit Öl kann eine Schmierung der Bremsscheiben bewirken, wodurch die Reibung herabgesetzt wird. Dadurch verschlechtert sich die Bremsleistung. Nehmen Sie bei einem Eindringen von Öl die Bremstrommeln ab, reinigen Sie den Bereich um die Bremsbacken mit Benzin o.s.ä. und lassen Sie den Bereich trocknen.

Kontrollieren Sie nach einer Trommeldemontage stets das Spiel und justieren Sie es bei Bedarf.

Um die Bremsen zu justieren, heben Sie die Fahrwerksträger vom Boden ab und regeln den Abstand, indem Sie bei der Einstellung das Rad drehen. Die Bremsen sind dann korrekt justiert, wenn sich das Rad ungehindert dreht und keine Schabegeräusche durch die Trommel verursacht werden. Nach dem Einstellen des Abstands sind die Bremsen stets zu testen.

Passen Sie bei ungleichmäßiger Bremswirkung die Bremsen an, ziehen Sie den Wagen bei niedriger Geschwindigkeit einige hundert Meter und testen Sie erneut, indem Sie das Gefährt bei normaler Geschwindigkeit bremsen. Falls erforderlich, wiederholen Sie den Vorgang, bis ein normaler Abstand vorliegt. Wenden Sie sich bei Bedarf an unsere Serviceabteilung!

Bei BIGAB-Modell 7-10, 8-12 und 10-14 wird das Spiel justiert, indem Sie den Bremshebel lösen und seine Position anpassen.

Bei BIGAB-Modell 12-15, 15-19, 17-20 und 20-24 wird das Bremszylinderspiel justiert, indem Sie die Stellschraube für die Bremse lösen oder anziehen.

## 5.2.6. Wartung der Räder

Kontrollieren Sie vor der Inbetriebnahme des Wagens die Räder. Stellen Sie sicher, dass die Schraubverbindungen korrekt angezogen sind. Überprüfen Sie die Schraubverbindungen regelmäßig und ziehen Sie sie nach.

- Überprüfen Sie die Schraubverbindungen.
- Kontrollieren Sie den Luftdruck.

Weitere Informationen zu Rädern entnehmen Sie Tabelle 2.

Weitere Informationen zum Anzugsmoment entnehmen Sie Tabelle 4.

## 5.2.7. Wartung des Fahrwerkssystems für den Wechselwagen

### Täglich

Es ist unbedingt erforderlich, bei jeder Inbetriebnahme des Wagens den festen Sitz der Bolzen auf jeder Seite des Fahrwerkssystems zu kontrollieren.

### Wöchentlich

Einmal pro Woche (spätestens jedoch alle 20 Betriebsstunden) müssen die Schmiernippel des Wagens geschmiert werden. Für eine optimale Schmierung müssen Sie von unten an den Wagen gelangen, um die dort befindlichen Schmiernippel zu schmieren. Dies ist einfacher zu bewerkstelligen, wenn der Wagen nicht unter Last steht.

## 5.2.8. Schmierung

Eine Schmierung wird einmal pro Woche oder alle 20 Betriebsstunden empfohlen. Für die Wartung der Schmiernippel wird der Einsatz einer Fettspritze empfohlen. Schmiermittelempfehlungen entnehmen Sie Kapitel 5.1.

- Halten Sie den Schmierplan genau ein, um eine regelmäßige Schmierung des Wagens zu gewährleisten.
- Vermeiden Sie Hitze, Funken oder offenes Feuer in der Nähe entflammbarer Materials.
- Verhindern Sie Ölaustritte in die Umwelt. Andernfalls werden Umweltschäden verursacht.

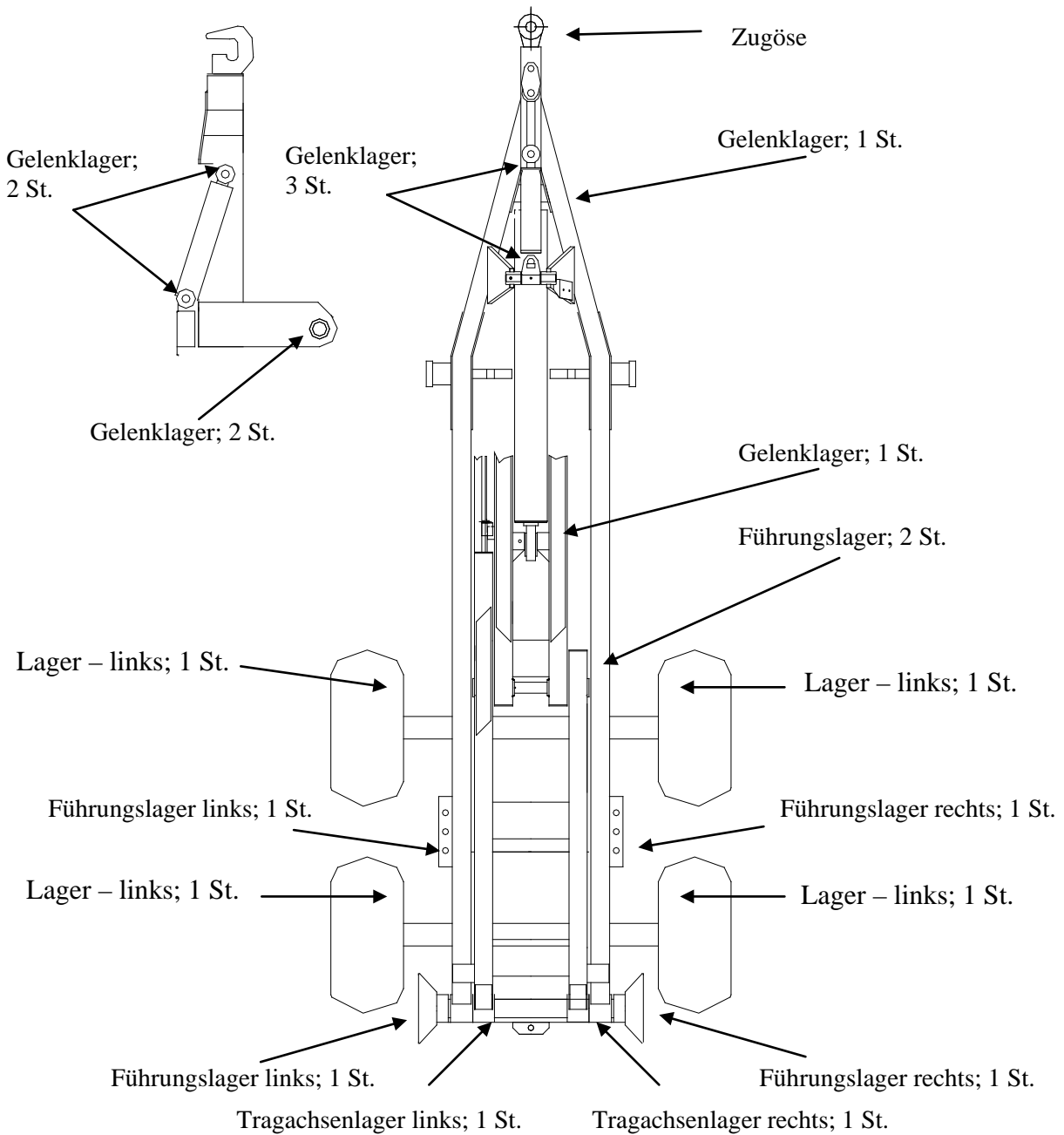


Abb. 35. Schmierplan

## 5.3. ERSATZTEILE

### 5.3.1. Hinter- und Wechselrahmen

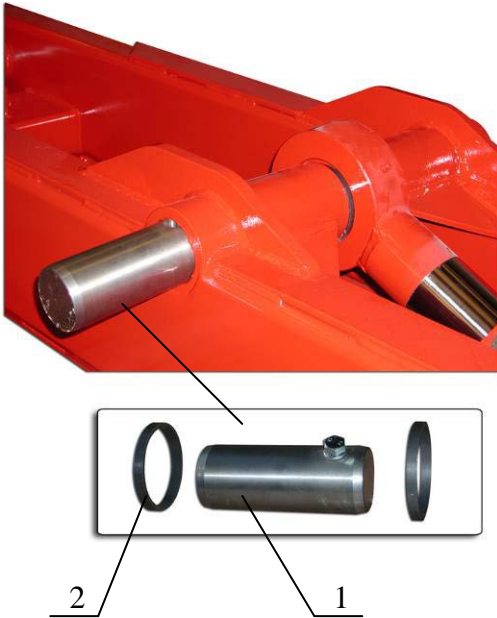


Abb. 36. Zylinderhalterung

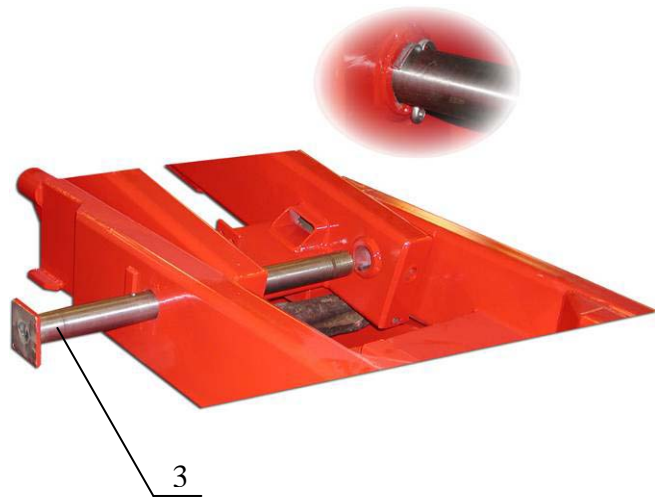


Abb. 37. Mittelverbindung



Abb. 38. Ausklappbarer Hakenarm



Hinterrahmen, Wechselrahmen und ausklappbarer Hakenarm

Tabelle 11.

Pos.	Art.nr.	Bezeichnung	Anmerkung
1	37211111	Achse	
2	37211183	Abstandsring	
3	37211110	Achse	
4	37211112	Achse	
5	37211115	Achse	
6	37211120	Achse	
7	37211180	Abstandsring	

### 5.3.2. Fahrwerk

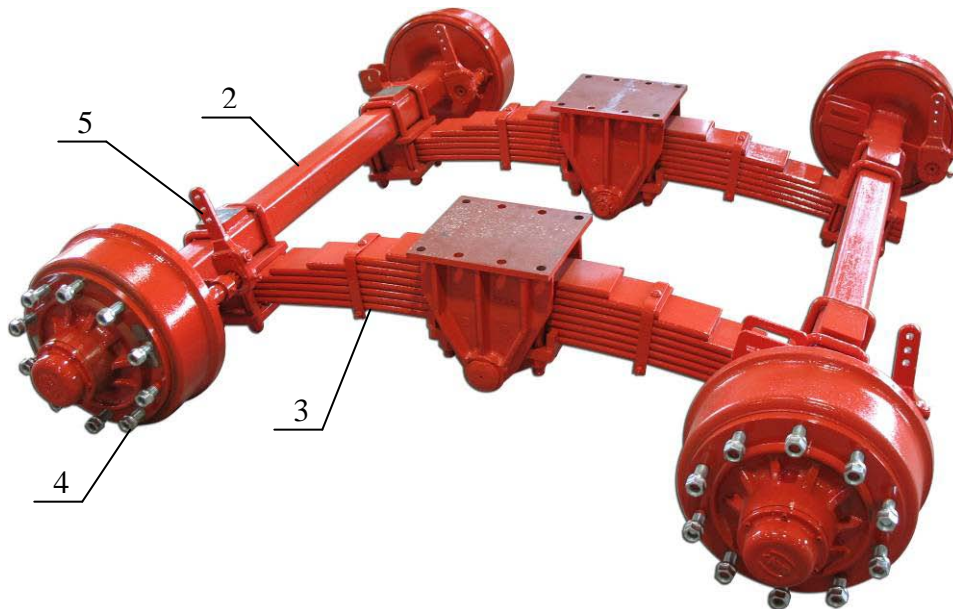


Abb. 39. Gefedertes Tandemfahrwerk

Ersatzteile für gefedertes Tandemfahrwerk

Tabelle 12.

Pos.	Art.nr.	Bezeichnung	Anmerkung
	916831	Komplettes gefedertes Tandemfahrwerk	
2	916831-A	Achse	
3	916831-S	Federung	
4	916480	Nutmutter M20	
5	916466	Bremshebel	

### 5.3.3. Rahmenschloss

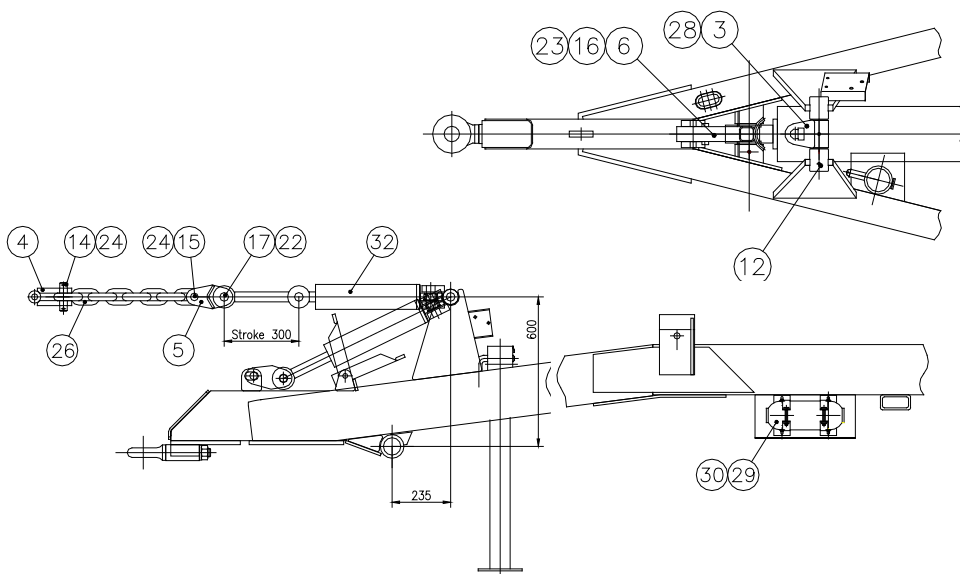


Abb. 40. Rahmenschloss

Ersatzteile für das Rahmenschloss

Tabelle 13.

Pos.	Art.nr.	Bezeichnung
	391519	Hydr. Rahmenschlosseinheit
3	37121520	Verbindung
4	37121525	Verbindung
5	37121530	Verbindung
6	37121535	Stütze
12	37121522	Achse
14	37121527	Stift
15	37121532	Stift
16	37121532	Stift
17	37024378	Stift
22	908110	Stift 4x45 DIN 94
23	911250	Haltering 20 DIN 471
24	920030	Sicherungsstift 6x40 DIN 11023
26	920223	Kette (8 Glieder)
28	930105	Schmiernippel
29	915280	Akkumulator
30	915280C	Klemme
32	313134	Zylinder 90x40x300





5.3.4. Teller

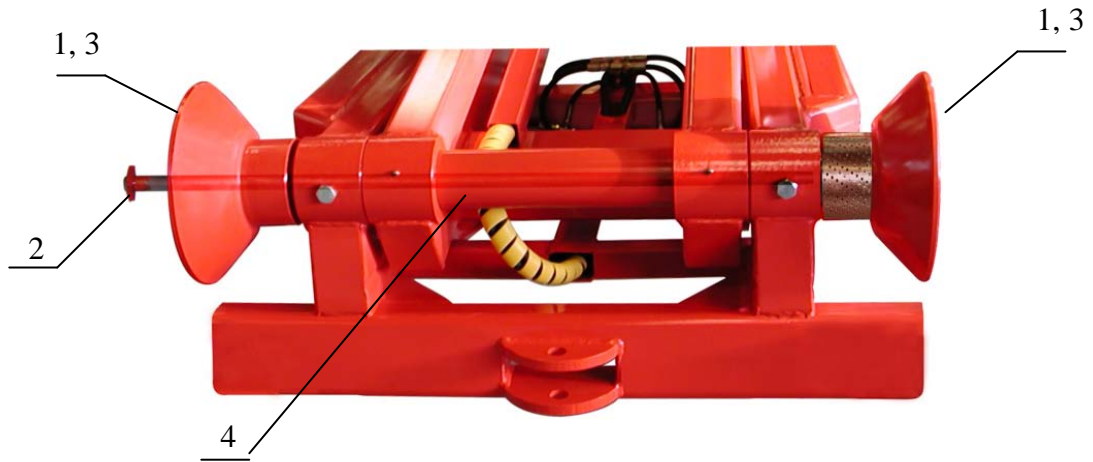


Abb. 41. Ersatzteile für die Teller

Ersatzteile für die Teller  
Tabelle 14.

Pos.	Art.nr.	Bezeichnung	Anmerkung
1	320340/320341	Teller komplett (links, rechts)	
2	37203045	Achse	
3	909115	Führungslager Ø 100	
4	320360	Tragachse	

5.3.5. Wechseinheit

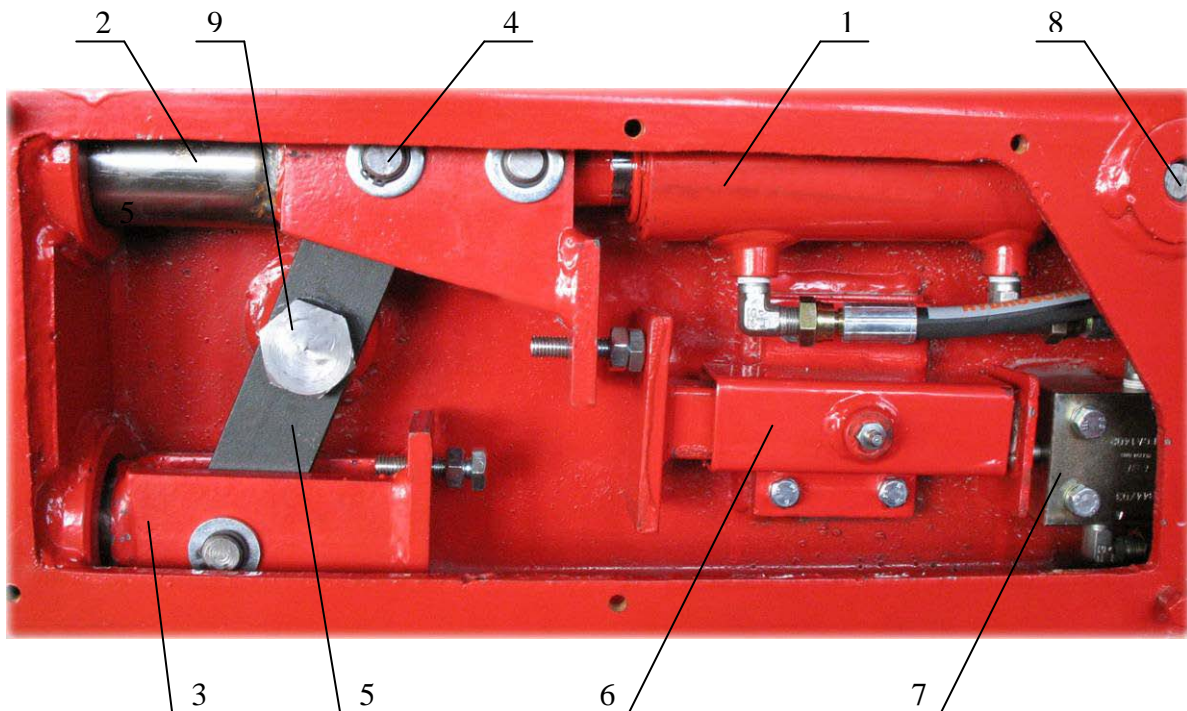


Abb. 42. Wechseinheit



Ersatzteile für die Wechseleinheit

Tabelle 15.

Pos.	Art.nr.	Bezeichnung	Anmerkung
	37211007	Wechseleinheit komplett	
1	913230	Wechselzylinder	
2	37211787	Stift	
3	37211788	Stift	
4	37211789	Achse	
5	37211790	Hebel	
6	37211791	Verbindung	
7	913640	Endstellungsventil	
8	37211792	Achse	
9	37211793	Achse	

### 5.3.6. Hydraulikkomponenten

Das Hydraulikschema befindet sich in Kapitel 3.5.1.

Ersatzteile für Hydraulikkomponenten

Tabelle 16.

Pos.	Art.nr.	Bezeichnung	Anmerkung
1	940810	Ablassventil	
2	940815	Umgehungsventil	
3	940820	Steuerventil	
4	940825	Vierwegeventil	
5	940830	Ventilblock	
6	940835	Vierwegeventil	
7	913265	Kipp-/Wechselzylinder 200/100-2300 mit gesteuertem Ventil	
	37913265	<u>Dichtungssatz Hydraulikzylinder 200/100</u>	
	37913266	<u>Kolbenstangensteuerung Hydraulikzylinder 200/100</u>	
	37913268	<u>Kolbenstange Hydraulikzylinder</u>	
8	913240	Hakenarmzylinder 125/63-450	
	37913240	<u>Dichtungssatz Hydraulikzylinder 125/63</u>	
	37913241	<u>Kolbenstangensteuerung Hydraulikzylinder 125/63</u>	
	37913243	<u>Kolbenstange Hydraulikzylinder 125/63</u>	
9	913640	Endstellungsventil	
10	915201	Gesteuertes Rückschlagventil	
11	913230	Wechselzylinder 50/32-70	
	37913230	<u>Dichtungssatz Hydraulikzylinder 50/32</u>	
	37913232	<u>Kolbenstangensteuerung Hydraulikzylinder 50/32</u>	
	37913233	<u>Kolbenstange Hydraulikzylinder 50/32</u>	
12	913210	Bremszylinder 40/20-60	



	37913210	<u>Dichtungssatz Hydraulikzylinder 40/20</u>	
	37913212	<u>Kolbenstangensteuerung Hydraulikzylinder 40/20</u>	
	37913213	<u>Kolbenstange Hydraulikzylinder 40/20</u>	

Das Hydraulikschema für das Rahmenschloss befindet sich in Kapitel 3.4.2.

Ersatzteile für Hydraulikkomponenten

*Tabelle 17.*

<b>Pos.</b>	<b>Art.nr.</b>	<b>Bezeichnung</b>
1	313134	Zylinder 90/40-300
	37313940	<u>Dichtungssatz Hydraulikzylinder 90/40</u>
	37313942	<u>Kolbenstangensteuerung Hydraulikzylinder 90/40</u>
	37313944	<u>Kolbenstange Hydraulikzylinder 90/40</u>
2	915275	Manometer
3	915271	Gesteuertes Rückschlagventil
4	915266	Druckreduzierventil/Entlastungsventil
5	915280	Akkumulator
6	915265	Verteilerrohr
7	914570	Schnellkupplung (Stecker)
8	9145702	Schnellkupplung (Buchse)

### 5.3.7. Zylinderbeschreibung

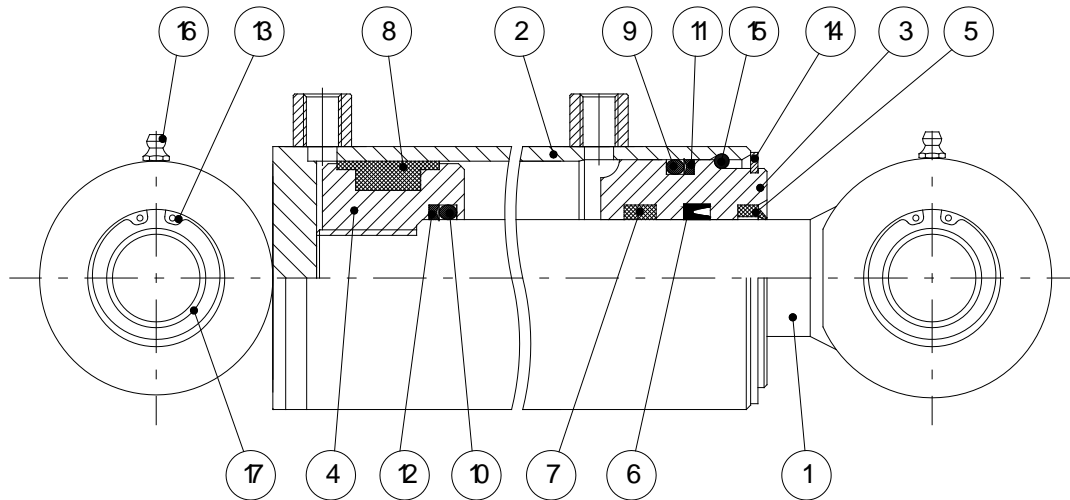


Abb. 43. Zylinderbeschreibung

Tabelle 18.

Pos.	Bezeichnung	Anmerkung
1	Kolbenstange komplett	Sonderzubehör
2	Zylinderrohr	Sonderzubehör
3	Kolbenstangensteuerung	
4	Kolben	
5	Abstreifring	Im Set für den Dichtungssatz enthalten
6	Dichtung	Im Set für den Dichtungssatz enthalten
7	Buchse	Im Set für den Dichtungssatz enthalten
8	Dichtung	Im Set für den Dichtungssatz enthalten
9	O-Ring	Im Set für den Dichtungssatz enthalten
10	O-Ring	Im Set für den Dichtungssatz enthalten
11	Dichtung	Im Set für den Dichtungssatz enthalten
12	Dichtung	Im Set für den Dichtungssatz enthalten
13	Sicherungsring	
14	Sicherungsring	Im Set für den Dichtungssatz enthalten
15	Sicherungsring	Im Set für den Dichtungssatz enthalten
16	Schmiernippel	
17	Gelenklager	

### 5.3.8. Elektrisches System

Der Schaltplan befindet sich in Kapitel 3.3. Die Positionen 5-8 sind in der Beschreibung des elektrischen Systems nicht abgebildet.



Abb. 44. Rücklicht

Ersatzteile für das elektrische System

Tabelle 19.

Pos.	Art.nr.	Bezeichnung	Anmerkung
1	920764L/R	Rücklicht	
1	920766	Rücklicht mit Rückfahrscheinwerfer – Sonderzubehör	
2	920770	Begrenzungslicht 111 x 40 (orange) – Sonderzubehör	
3	920715	Kabelzentrale	
4	920695	7-poliger Anschluss (Stecker)	
5	920180	7-poliger Anschluss (Buchse) – Sonderzubehör	
6	920723	12-V-Lampe, 5 W	
7	920745	12-V-Lampe, 21 W	
8	920725	12-V-Lampe, 10 W	

### 5.3.9. System für elektrische Ein-/Ausschaltung

Das System für elektrische Ein-/Ausschaltung wird in Kapitel 3.3.2 beschrieben.

Ersatzteile für das System für elektrische Ein-/Ausschaltung werden in Kapitel 5.3.6 beschrieben.

Tabelle 16.

Pos.	Art.nr.	Bezeichnung
1	940810	Ablassventil
2	940815	Umgehungsventil
3	940820	Steuerventil
4	940825	Vierwegeventil
5	940830	Ventilblock
6	940835	Vierwegeventil
7	915181E	Einheit für elektrische Ein-/Ausschaltung
8	91581CS	Kabelsatz
9	91581ES	Elektrischer Schalter
10	91581RP	Gummischutz
11	915181CC	Kabelkontakt

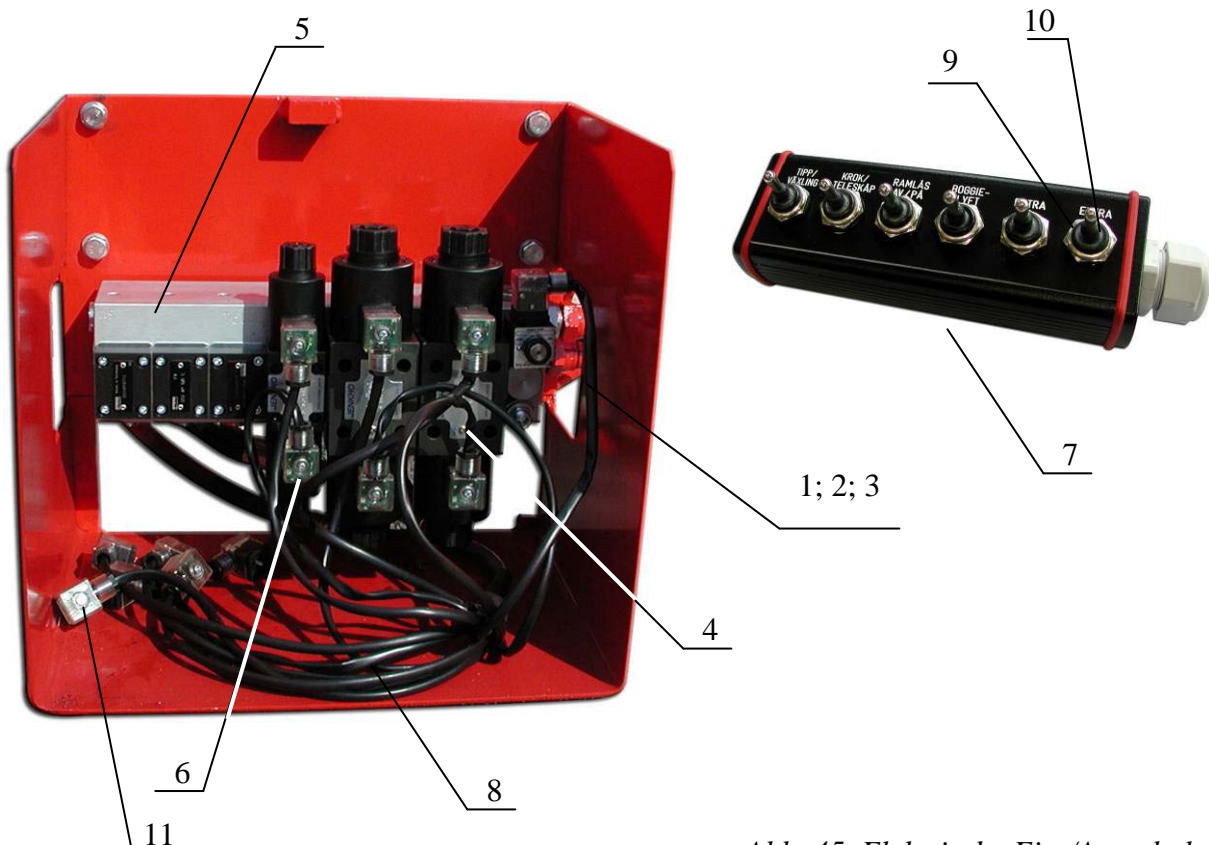


Abb. 45. Elektrische Ein-/Ausschaltung



## 5.3.10. Sonstige Ersatzteile

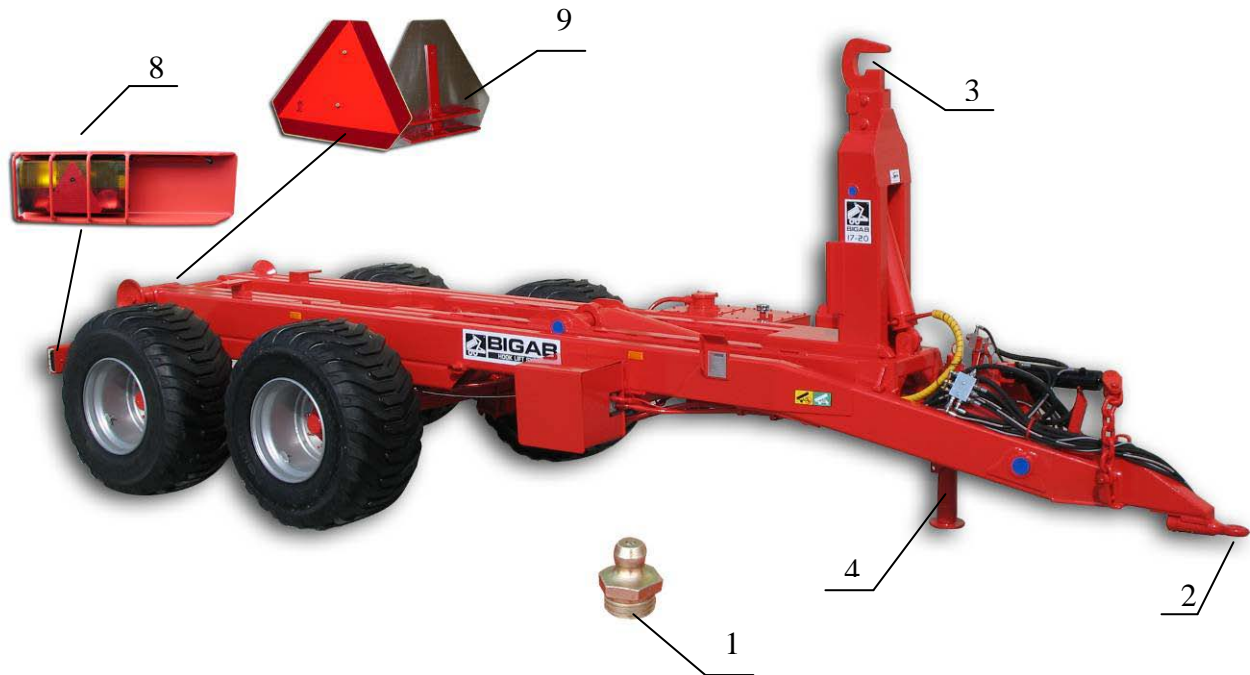


Abb. 46. Sonstige Ersatzteile

### Sonstige Ersatzteile

Tabelle 20

Pos.	Art.nr.	Bezeichnung	Anmerkung
1	930105	Schmiernippel	
2	920120	Zugöse	
3	37221002	Haken	
4	920822H	Hydraulisches Stützbein	
6	37203085	Sicherheitsstütze	
8	37203181	Rücklicht, komplett mit Befestigungen	Rechts
8	37203183	Rücklicht, komplett mit Befestigungen	Links
9	920155	Reflektordreieck (rot)	

## 6. FEHLERSUCHE

Diese Fehlersuchanweisungen sollen Sie unterstützen, wenn Sie die Ursache für eine Betriebsunterbrechung ermitteln.

### Probleme mit der elektrischen Ausrüstung

Fehlersymptom	Folge und Behebung
Beleuchtungsproblem	Lampe funktioniert nicht mehr. Ersetzen Sie die Lampe.
	Überprüfen und reinigen Sie die elektrischen Anschlüsse.
Leitung beschädigt oder unterbrochen	Überprüfen und beheben Sie den Defekt.

### Probleme mit der hydraulischen Ausrüstung

Fehlersymptom	Folge und Behebung
Viel zu langsame Bewegung oder Zylinder bewegt sich nicht zurück aus der ausgefahrenen Stellung in seine Neutralstellung	Das Ventil ist blockiert. Reinigen Sie die Ventilkomponenten. Das Ventil muss sich ungehindert bewegen können.
Luft im Hydrauliksystem	Ermitteln Sie die undichte Stelle und beheben Sie den Defekt. Kontrollieren Sie den Ölstand. Überprüfen Sie die Schnellkupplungen zwischen Zugmaschine und Wagen.
Übermäßiger Ölaustritt an der Pumpe	Ersetzen Sie die Pumpe.
Niedriger Öldruck	Passen Sie den Ölstand an.
Undichte Kolbendichtung am Hydraulikzylinder	Ersetzen Sie die Dichtung.
Störgeräusche im Hydrauliksystem	Luft ist in das System gelangt. Ermitteln Sie die undichte Stelle und beheben Sie den Defekt.
Ölaustritt	Ersetzen Sie den defekten Schlauch. Justieren Sie die Schlauchkupplungen.

### Probleme mit dem Bremssystem

Fehlersymptom	Folge und Behebung
Unzureichende Bremsfunktion, Öl auf dem Bremsband oder verschlissene Bremsbeläge	Reinigen Sie die Belege und erwärmen Sie sie mit Gas oder ersetzen Sie die Bremsbacken.
	Überprüfen Sie das Spiel im Bremshebel und justieren Sie es bei Bedarf.