

FARMA STAMMELUNNER

FARMA stammelumner er et kraftig verkøy for små og mellomstore traktorer som skal frakte tømmer ut av skogen. Flere forskjellige modeller er tilgjengelige, avhengig av kravene.

Med stammelumneren er det enkelt å gripe tak i tømmerstokker og dra dem på plass, selv på vanskelig tilgjengelige steder.

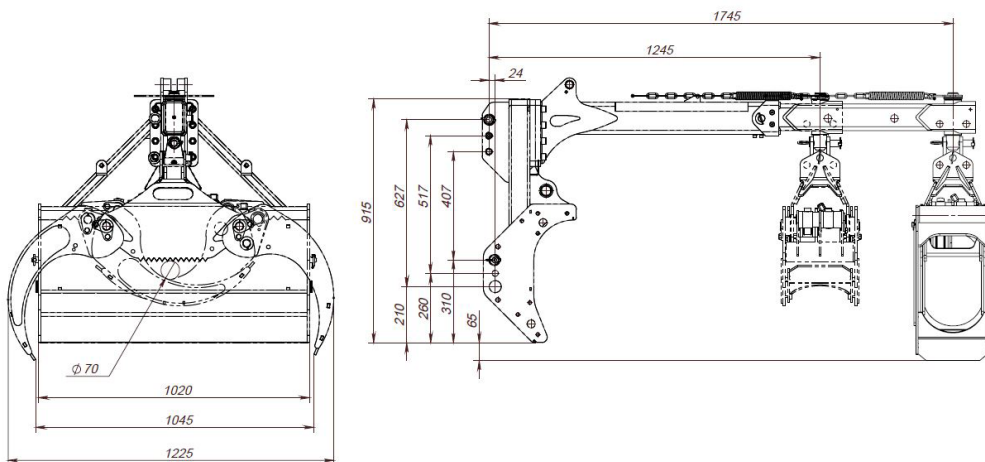
Den spesialutviklede gripekloen har en maksimal åpning på 1 meter, veier 87 kilo og er i høyfast stål.



Stammelumneren fås med manuelt uttrekk eller hydraulisk teleskopmekanisme. Manøvrering skjer ved hjelp av traktorens hydraulikkfunksjoner. Som ekstrautstyr til stammelumneren tilbyr vi FARMA-vinsjen RW600S, som kan styres via traktoren eller via radiostyring. Vinsjen kan trekke ut 600 kg. Vinsjen har også et deksel som beskytter føreren og traktoren.

FARMA stammelumner er beregnet for trepunkts traktorkoblinger, kat. 1 og 2.

MÅLDIAGRAMMER



Tekniske data	Stammelumner
Gripekraft armer ende-ende	7.0 kN
Arbeidstrykk	17.5 MPa
Vekt	225 kg
Snuvinkel	V/H-90°
Teleskopisk forlenger	500 mm
Bredde rotplate	1020 mm
Kategori forbindelsesledd	<60 Hp
Radiostyrt vinsj	Ekstrautstyr
Grind	Ekstrautstyr

Vi forbeholder oss retten til å endre spesifikasjoner uten forvarsel. Figurene for målene er kun ment som illustrasjon.