

v1.4 - 2024 - DE

Übersetzung der Originalanleitung

B20



Betriebsanleitung

INHALT

IDENTIFIZIERUNG DES FAHRZEUGS	3
EINLEITUNG	4
SICHERHEITSBESTIMMUNGEN	5
ALLGEMEINE SICHERHEITSHINWEISE.....	5
SICHERHEITSHINWEISE	6
POSITION DER AUFKLEBER AM PRODUKT	7
BETRIEB	11
STEUERELEMENTE UND ANZEIGEN	11
ABLADEN DES ANHÄNGERS.....	11
VOR INBETRIEBNAHME	13
ANSCHLIESSEN DER MASCHINE	13
MIT KRAN AUSGERÜSTETER ANHÄNGER.....	20
ARBEITEN UNTER EXTREMEN BEDINGUNGEN	21
TRENNEN DES ANHÄNGERS.....	21
ENTFERNEN VON BLOCKADEN UND REINIGUNG	22
TRANSPORT.....	22
WARTUNG.....	23
TÄGLICHE/MONATLICHE WARTUNGSARBEITEN UND INSPEKTION	24
WARTUNGSMATERIAL	30
ANZUGSMOMENTE	30
SCHMIERPLAN.....	31
LAGERUNG	32
REINIGUNG.....	32
FEHLERSUCHE	32
TECHNISCHE ANGABEN	34
KONSTRUKTION DES PRODUKTS	34
MASSSKIZZE.....	39
ELEKTRO- UND HYDRAULIKSYSTEM	41
ZUSÄTZLICHE INFORMATIONEN	49
NORMENKONFORMITÄT	49
GEWÄHRLEISTUNG.....	49
DEMONTAGE UND VERSCHROTTUNG	49
TEILELISTE.....	49

IDENTIFIZIERUNG DES FAHRZEUGS

Diese Bedienungsanleitung gilt für den BIGAB Hakenliftanhänger B20 und enthält Informationen für dessen sicheren und bestimmungsgemäßen Gebrauch.

Die Seriennummer des Anhängers befindet sich auf dem Typenschild und ist ebenfalls in den Rahmen eingeprägt.

Die EG-Konformitätserklärung muss immer zusammen mit diesem Handbuch vorgelegt werden. In ihr wird bescheinigt, dass das hergestellte Fahrzeug den Anforderungen der Richtlinie 2006/42/EG entspricht, und dort ist die Seriennummer der Maschine angegeben.

EC Declaration of Conformity of the Machinery (sample)

Manufacturer:
Fors MW AS
 Tule 30
 76505 Saue
 Estonia

The technical file is compiled by CEO
 I hereby confirm that this **complete trailer BIGAB 15-19**:

Trade mark: **BIGAB**
 Function: **complete hook lift trailer**
 Model: **xx-xx**
 Type: **BH** variant: **xx-xx**
 VIN: **V60BHxxxx**-----
 Trade name: **BIGAB xx-xx**
 Manufacture year: **----**

is manufactured accordingly to demands in **directive 2006/42/EC** and therefore can be used mounted together with other equipment to provide a complete machine.

The equipment can't be used before the machine or the formation that it will take place in, is accordingly to the demands of the EC Machinery directive.

For the guarantee and safety, it is of uttermost significance that the instruction book is read before the machine is put into service.

Saue, Estonia 2020-10-06


SGN
 CEO

EINLEITUNG

Dieses Handbuch enthält Informationen für den Eigentümer/Betreiber zur Wartung und Instandhaltung des BIGAB Hakenliftanhängers sowie Anweisungen für den sicheren und ordnungsgemäßen Gebrauch des Fahrzeugs.

Auch wenn Sie Erfahrung mit dieser Art von Produkt haben, lesen Sie bitte den Inhalt dieses Handbuchs vollständig und machen Sie sich mit Ihrem neuen Fahrzeug vertraut, bevor Sie es in Betrieb nehmen. Dieses Handbuch enthält Informationen, die für die Sicherheit und Effizienz sowie zur Gewährleistung der Gültigkeit der Werksgarantie unerlässlich sind.

Wenn Sie Fragen zu Informationen oder zur Verfügbarkeit von Handbüchern in anderen Sprachen haben, wenden Sie sich an Ihren Händler.

In diesem Handbuch sind bestimmte Informationen mit dem Symbol  gekennzeichnet. Lesen Sie diese Hinweise sorgfältig durch und halten Sie sie ein – sie dienen der Verbesserung der Betriebs- und Wartungseffizienz, helfen Ausfälle und Schäden zu vermeiden und verlängern die Lebensdauer Ihres Fahrzeugs.

Das Wort **HINWEIS!** gibt an, dass es zu Schäden am Produkt, Prozessen oder der Umwelt kommen kann. Es weist auch auf die Gefahr leichterer Verletzungen hin. Damit soll der Leser darauf aufmerksam gemacht werden, dass hier besondere Vorsicht geboten ist.

Verwenden Sie dieses Fahrzeug ausschließlich zu den in diesem Handbuch beschriebenen oder für genehmigte Anbauten geltenden Zwecke. Wenn das Fahrzeug mit anderem als dem von Fors MW zugelassenen Sonderzubehör oder Ausstattung verwendet werden soll, wenden Sie sich an Ihren Händler. Personen, die nicht genehmigte Anbaugeräte verwenden oder nicht genehmigte Änderungen vornehmen, haften für die Folgen.

Die Händler können Ihnen jede gewünschte Hilfe leisten, einschließlich der Bereitstellung von Originalersatzteilen. Alle Ersatzteile müssen von Ihrem Händler bezogen werden. Geben Sie die vollständigen Angaben und Daten zu dem Teil sowie Modell- und Seriennummer Ihres Fahrzeugs an.

Bitte beachten Sie, dass Fors MW seine Produkte ständig verbessert und sich das Recht vorbehält, Änderungen und Verbesserungen an Design, Konstruktion und auch an den Zuleitungen aller Teile vorzunehmen, ohne verpflichtet zu sein, derartige Änderungen an bereits ausgelieferten Einheiten vorzunehmen.

Fors MW entspricht der ISO 11647 für die Sicherheitskennzeichnung gemäß der Richtlinie 2006/42/EG.

Hersteller:

AS FORS MW
TULE 30
765 05 SAUE
Tel: + 372 679 00 00
www.forsmw.com

Händler:

SICHERHEITSBESTIMMUNGEN

ALLGEMEINE SICHERHEITSHINWEISE



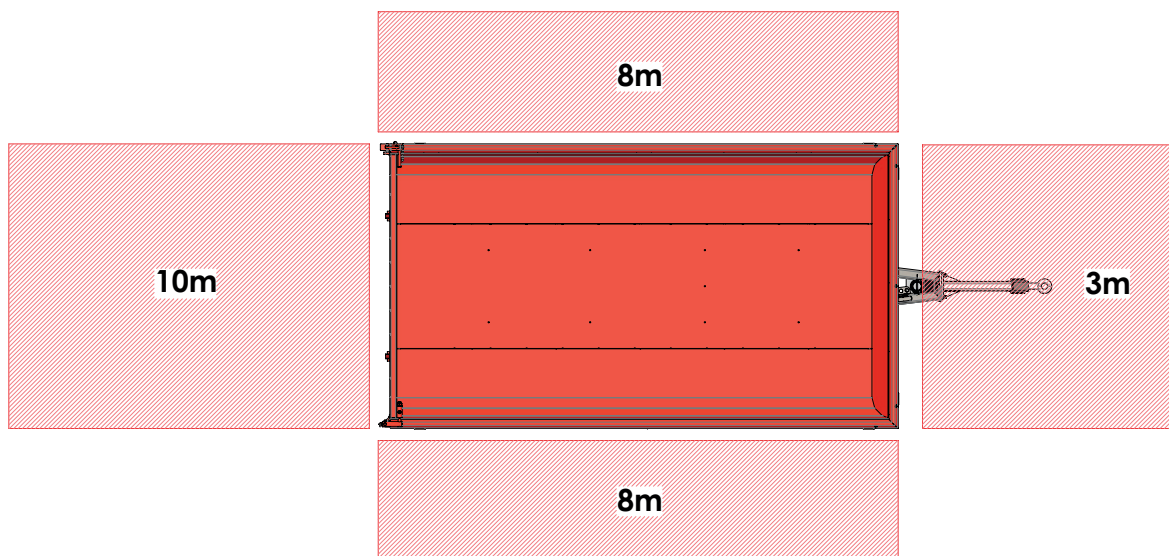
Lesen Sie vor der Verwendung des Hakenliftanhängers das Benutzerhandbuch aufmerksam durch. Wichtige Daten zu Ihrem speziellen Anhänger sind in den technischen Daten des Anhängers aufgeführt. Durch eine unsachgemäße Verwendung können Sie verletzt und Ihr Anhänger beschädigt werden.

GEFAHRENBEREICHE

Beim Einsatz beim absetzen und kippen besteht rund um den Anhänger ein Gefahrenbereich. Um sicherzustellen, dass keine Personen diesen Gefahrenbereich betreten, muss der Mindestsicherheitsabstand eingehalten werden. Wird dieser Sicherheitsabstand nicht eingehalten, kann es zu Unfällen mit Personenschaden kommen.

- Schalten Sie das Fahrzeug nur ein, wenn sich keine Personen im Gefahrenbereich befinden
- Stellen Sie den Betrieb sofort ein, wenn Personen den Gefahrenbereich betreten

Die Mindestsicherheitsabstände sind wie folgt:



Die oben angegebenen Werte sind Mindestsicherheitsabstände, basierend auf der bestimmungsgemäßen Verwendung der Maschine. Diese Werte hängen von den individuellen Anwendungs- und Umgebungsbedingungen ab und müssen bei Bedarf erhöht werden. Bei allen Arbeiten im Gefahrenbereich, einschließlich Kurzkontrollen, muss das Fahrzeug stillgelegt und gesichert sein.

Weitere relevante Vorgaben in allen mitgeltenden Betriebsanleitungen sind zu beachten:

- Die Betriebsanleitung des Zugfahrzeugs
- Die Betriebsanleitung des Anhängers

Für die Bedienung eines Anhängers ist ein hohes Maß an Erfahrung erforderlich sowie Kenntnis über die Maschine, die sie verwenden. Es ist wichtig, dass Sie sich mit dem Verhalten des Anhängers auseinandersetzen. Üben Sie das Bewegungsmuster und arbeiten Sie solange mit kleineren Lasten, bis Sie sich an die Bedienung des Anhängers gewöhnt haben.

Der BIGAB Hakenlift ist für den Einsatz in der Landwirtschaft, im Baugewerbe und im kommunalen Bereich für die Abholung und den Transport von Abfall, Schrott, landwirtschaftlichen und anderen Gütern bestimmt.

Der BIGAB Hakenlift ist nicht für den Transport von Personen oder Tieren vorgesehen.

Stellen Sie sicher, dass sich niemand innerhalb der Sicherheitszone (20 m) aufhält.

Die empfohlene Betriebsumgebungstemperatur dieser Maschine beträgt -30 °C bis +40 °C.

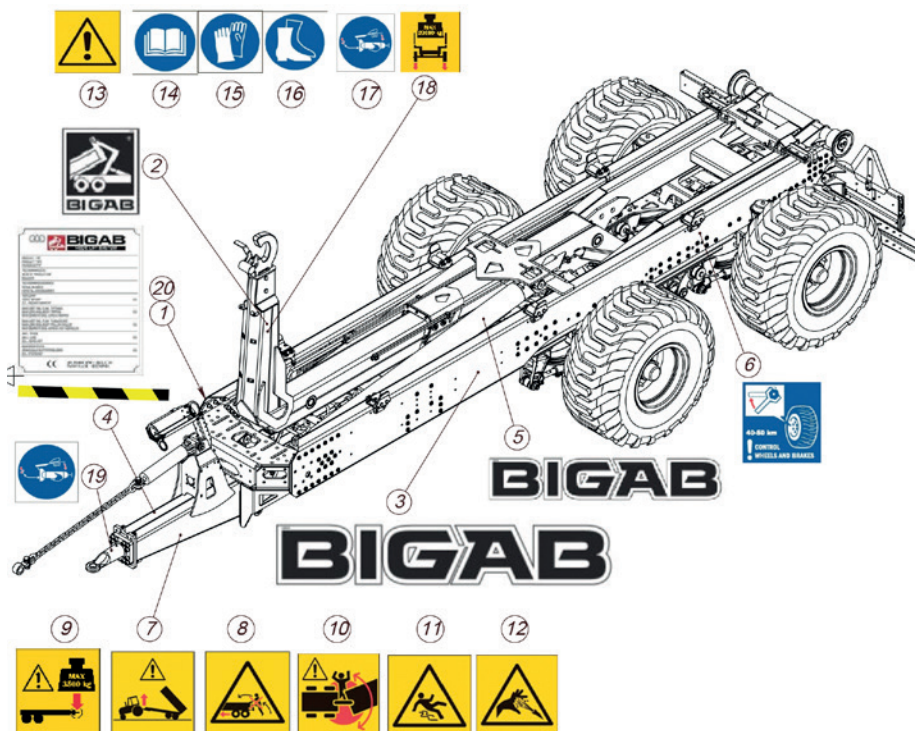
SICHERHEITSHINWEISE

- Lesen Sie das Benutzerhandbuch aufmerksam durch, bevor Sie das Gerät in Betrieb nehmen. Konsultieren Sie bei Problemen das Benutzerhandbuch.
- Um Unfälle zu vermeiden, sind die Anweisungen zu befolgen. Der Hersteller und Händler können nicht für Schäden haftbar gemacht werden, die durch die Nichtbeachtung dieser Anweisungen entstehen.
- Es ist Unbefugten verboten, sich innerhalb der Gefahrenzone des Anhängers, d. h. im Umkreis von 20 m, aufzuhalten! Der Bediener muss den Arbeitsbereich vollständig überblicken können. Haben Sie den Arbeitsbereich immer genau im Auge. Stehen oder gehen Sie niemals unter schwebenden Lasten.
- Es ist wichtig, die Geschwindigkeit an die Fahrsituation anzupassen. Bei seitlichen Gefällen vorsichtig fahren, ebenso bei Abhängen.
- Fahren Sie niemals mit angehobener Containerbrücke unter Hindernissen wie Brücken, elektrischen Kabeln usw. hindurch.
- Kippgefahr: Stellen Sie sicher, dass der Anhänger stets auf festem Boden steht. Den Anhänger niemals überlasten.
- Beenden Sie Ihre Arbeit, indem Sie den Motor abschalten, die Feststellbremse anziehen und den Zündschlüssel abziehen, um eine Nutzung durch Unbefugte zu verhindern.
- Lesen Sie die Warnhinweise zu den von Ihnen eingesetzten Öl- und Schmierfettprodukten sorgfältig durch und befolgen Sie die Anweisungen genau! Bei Instandhaltungsarbeiten korrekte Schutzausrüstung tragen. Wenn Haut oder Augen mit Hydrauliköl in Kontakt kommen, sofort ärztliche Hilfe suchen. Es ist verboten, Öl auf den Boden oder in Wasserläufe abzulassen.

- Wenn bei Reparaturen oder Modifikationen Schweißarbeiten notwendig sind, muss zuerst der Händler benachrichtigt werden, der die erforderlichen Anweisungen zum Schweißen bereitstellen wird. Falsches Schweißen oder Unwissenheit während des Schweißens kann zu plötzlichen Brüchen in der Konstruktion führen.
- Halten Sie sich während der Beladung und des Transports auf öffentlichen Straßen an die Verkehrsregeln!

POSITION DER AUFKLEBER AM PRODUKT

Am BIGAB Hakenliftanhänger ist eine Reihe von Schildern und Aufklebern mit Sicherheitshinweisen und Informationen zu der Maschine angebracht. Überprüfen Sie, ob alle Schilder an der richtigen Stelle und sichtbar angebracht sind. Wenn sich Schilder oder Etiketten ablösen oder beschädigt werden, müssen sie ersetzt werden. Ersatzetiketten sowie eine Anleitung zur Anbringung erhalten Sie bei Ihrem Händler.



Position der Aufkleber am Produkt

Aufkleber-Set



Warnung und Betriebshandbuch

Eine Nichtbeachtung des Betriebshandbuches kann gefährliche Folgen haben.



Gesamtgewicht

Es ist absolut verboten, mehr als die Menge zu laden, für die Ihr Anhängermodell ausgelegt ist. Das stellt sowohl für Sie als auch Ihre Umgebung eine Gefahr dar. Bitte entnehmen Sie das anhängerspezifische Gesamtgewicht dem Kennschild.



Gefährliche Bewegung

Wenn sich das hintere Ende der Zugmaschine anhebt, handelt es sich um eine gefährliche Bewegung.

Hinweis! Dieser Warnaufkleber ist in der Lieferung Ihres Anhängers enthalten. Er ist an einer gut sichtbaren Stelle in der Kabine der Zugmaschine anzubringen. Wenn Sie mehr von diesen Etiketten wünschen, können Sie sie kostenlos bei unserer Kundendienstabteilung bestellen. Die Kontaktdaten sind im ersten Kapitel zu finden.



Verletzungsgefahr

Es ist strengstens verboten, den Anhänger zu betreten, wenn er in Bewegung ist.

Wird diese Anweisung nicht beachtet, kann es zu schweren oder tödlichen Verletzungen kommen.



Gefahrenbereich

Der Aufenthalt zwischen dem Anhänger und dem Zugfahrzeug beim Fahren des Anhängers, beim Bewegen mit der Rahmenlenkung oder beim Aktivieren anderer Funktionen zwischen Anhänger und Zugfahrzeug kann potenziell tödlich sein. Als Fahrer müssen Sie immer sicherstellen, dass sich niemand im Bereich der Maschine aufhält.



Rutschgefahr

Es besteht Rutschgefahr, da die Oberflächen des Anhängers aufgrund der Kombination von Öl/Schlamm/Regen auf der Oberfläche rutschig sein können. Der Boden um den Anhänger kann auch rutschig werden, da die Reifen die Oberfläche aufreißen und Schlamm und Erde freilegen können.



Hydraulikflüssigkeit unter Druck

Im Hydrauliksystem kann heiße Hydraulikflüssigkeit unter hohem Druck stehen. Beim Anschließen, Trennen und Austausch von Schläuchen ist Vorsicht geboten.



Maximale Belastung der Kupplung

Belasten Sie den Anhänger nicht so stark, dass die Belastung der Zugöse die zulässigen Werte überschreitet.

HINWEIS! Überprüfen Sie den Wert für die vertikale Belastung der Zugöse anhand der technischen Angaben und der Markierung an der Zugöse. Die Last ist größtenteils davon abhängig, wie das Gewicht auf der Containerbrücke verteilt ist, wobei es der Verantwortung des Anwenders unterliegt, sicherzustellen, dass die zugelassene Last nicht überschritten wird.



Gefahr von Quetschungen

Bei der Arbeit und Wartung besteht Klemm- und Quetschgefahr. Berühren Sie die Maschine oder ein anderes bewegliches Teil nicht mit den Händen.



Aufkleber für die Verwendung von Schutzausrüstung

Verwenden Sie zur Vermeidung von Verletzungen während des Einsatzes des Anhängers angemessene Schutzausrüstung.



Schmierung

Dieser Aufkleber weist darauf hin, wie wichtig eine regelmäßige Schmierung ist. Die Schmierstellen und den Zeitplan finden Sie im Kapitel über Schmierung.



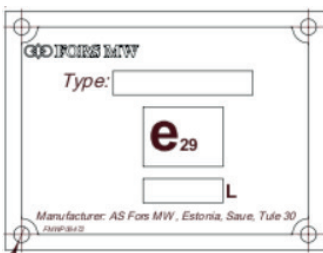
Reifeninspektion

Die Schrauben der Reifen müssen regelmäßig festgezogen und die Bremsen regelmäßig überprüft und eingestellt werden.



Kennschild BIGAB Hakenanhänger

Das Kennschild enthält anhängerspezifische technische Daten. Dieses Schild kann länderspezifisch sein.



Typenzulassungsschild für hinteren Unterfahrschutz

Wenn Ihr Anhänger mit einem typgenehmigten hinteren Unterfahrschutz ausgerüstet ist, hat er ein Typenzulassungsschild, auf dem die Typenzulassungsdaten für den hinteren Unterfahrschutz stehen.

BETRIEB

STEUERELEMENTE UND ANZEIGEN

Der BIGAB Hakenliftanhänger darf nur vom Fahrersitz der Zugmaschine aus mittels des hydraulischen Hebels der Zugmaschine verwendet und betrieben werden. Passen Sie Ihre Bedienvorgänge stets Ihrem Erfahrungsgrad, der aktuellen Last sowie den Straßenbedingungen an. Überschreiten Sie die maximalen Fahrgeschwindigkeiten und Lastgrenzwerte des Anhängers nicht.

HINWEIS: Sollte es während des Einsatzes zu Schäden kommen, muss die Arbeit sofort unterbrochen werden. Der Fehler muss gefunden und behoben werden, bevor der Anhänger wieder in Betrieb genommen werden kann.

HINWEIS: Eine symmetrische Positionierung der Last wird empfohlen. Achten Sie vor dem Losfahren stets darauf, dass der Container ausreichend befestigt wurde. Ein langer Container benötigt genug Platz zum Arbeiten und Wenden. Fahren Sie bei hoher Geschwindigkeit keine scharfen Kurven.

Vergessen Sie nicht, vor der Fahrt den Stützfuß hochzufahren.

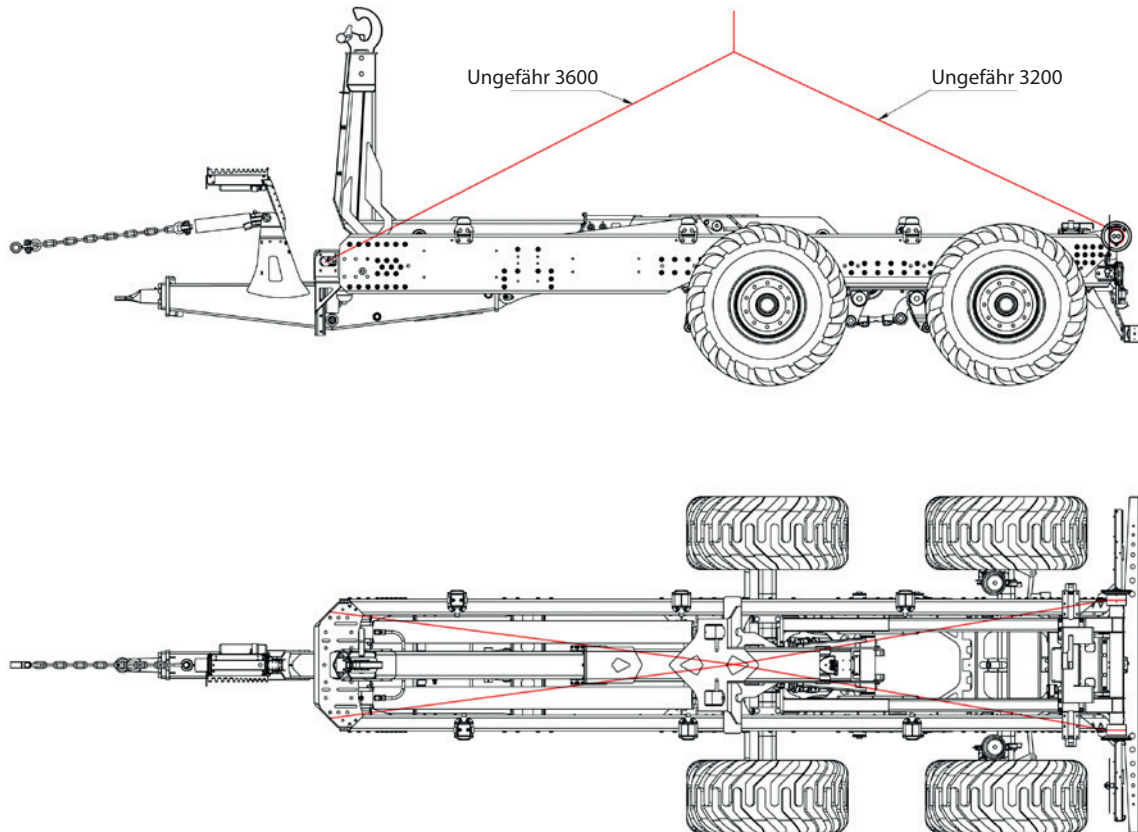
ABLADEN DES ANHÄNGERS

Beim Abladen (Aufladen) des Anhängers von der Transportplattform sind die allgemeinen Grundsätze der Arbeitsplatzregeln für Gesundheit und Sicherheit einzuhalten. Der Hakenliftanhänger ist mit Gurten und Ketten fest mit der Transportplattform verbunden. Die Räder werden durch Keile oder andere Gegenstände ohne scharfe Kanten gesichert, um ein Wegrollen zu vermeiden.

Führen Sie vor Beginn eine Sichtkontrolle des Anhängers auf eventuelle Transportschäden durch. Sollte der Anhänger beschädigt sein, informieren Sie umgehend das Unternehmen, das den Anhänger transportiert hat, sowie den Händler oder Hersteller (CMR befolgen).

- Achten Sie darauf, dass genügend Platz zum Entladen des Produkts zur Verfügung steht. Tragen Sie persönliche Schutzausrüstung, wie Helm und Sicherheitsschuhe. Der Hebezeugführer muss zertifiziert sein.
- Gehen Sie beim Abladen und Auspacken des Anhängers vorsichtig vor: Beschädigen Sie keine empfindlichen Komponenten, ändern Sie keine werksseitigen Einstellungen, beschädigen Sie den Lack nicht. Gehen Sie beim Anheben vorsichtig vor, damit Kabel, Verbinder und sonstige Komponenten nicht beschädigt werden (z. B. zwischen Hebegabel und Rahmen des Anhängers).
- Heben Sie den Wagen aus dem Transportrahmen. Siehe Hebepunkte unten. Das Gewicht ist vom Anhängermodell abhängig (siehe Kapitel Technische Daten);
- Senken Sie den Anhänger auf den Boden ab.

- Eine Nutzung des Anhängers mit beschädigten Sicherheitsvorrichtungen ist strengstens verboten. Nähere Informationen zu Sicherheitshinweisen finden Sie im Kapitel über die Sicherheitsbestimmungen.



Hebepunkte zum Ab-/Aufladen

VOR INBETRIEBNAHME

Es folgt eine Checkliste für den Bediener zur Überprüfung vor Inbetriebnahme, die sorgfältig abgearbeitet werden muss, um die sichere Verwendung des Anhängers zu gewährleisten.

Vor dem Betrieb der Maschine und nach jedem Einsatz müssen folgende Bereiche überprüft werden:

Kontrollpunkte vor dem Betrieb	OK/ NOK
Prüfen, dass persönliche Schutzausrüstung getragen wird und sich in einem guten Zustand befindet.	
Die Maschine gemäß Plan (siehe Kapitel Wartung) prüfen und schmieren.	
Prüfen, ob alle Schrauben, Muttern und Schläuche fest sitzen.	
Die Zugöse auf Beschädigungen kontrollieren.	
Prüfen, dass der Anhänger sicher und angemessen am Zugfahrzeug befestigt ist.	
Den Zustand aller hydraulischen Komponenten prüfen. Bei Bedarf austauschen.	
Prüfen, ob alle hydraulischen Funktionen funktionieren.	
Beleuchtung überprüfen.	
Prüfen, ob die Bremsen funktionieren.	
Prüfen Sie, dass sich der Haken auf der für den Container richtigen Höhe befindet.	
Prüfen, ob genug Platz zum Arbeiten und Wenden vorhanden ist.	
Den Zustand der Reifen und den Luftdruck kontrollieren.	
Prüfen Sie, dass die Radmutter festgezogen sind.	

ANSCHLIESSEN DER MASCHINE

Hinweis: Beachten Sie beim Anschließen und Trennen des BIGAB die Gefahr von Quetschverletzungen, die Rutschgefahr, die Kippgefahr sowie die Gefahr eines Strahls von unter hohem Druck stehender Hydraulikflüssigkeit und heißem Öl. Achten Sie darauf, dass weder die Hydraulikpumpe noch der Zapfwellenantrieb angeschlossen ist.

- Kontrollieren Sie, dass die Sicherung der Zugösen unbeschädigt und richtig festgezogen ist.
- Verbinden Sie die Zugöse des Anhängers mit dem Zughaken des Zugfahrzeugs. Achten Sie darauf, dass das Zugfahrzeug ordnungsgemäß gesichert ist.
- Verbinden Sie die Rahmensicherung.
- Vor dem Losfahren muss der Stützfuß stets angehoben und mit dem zugehörigen Stift arretiert werden!

Hinweis: Die Feststellbremse dient nur zum Parken. Nicht zur Verwendung beim Kippen, Einhängen oder Beladen.

Bremsen

- Schließen Sie die Schläuche an den Bremsanschluss des Zugmaschine an.

Fahrzeugbeleuchtung

- Schließen Sie den Verbinder für die Beleuchtung an den Anhängeranschluss der Zugmaschine (12 V oder 24 V) an.

Anschlüsse des Hydrauliksystems

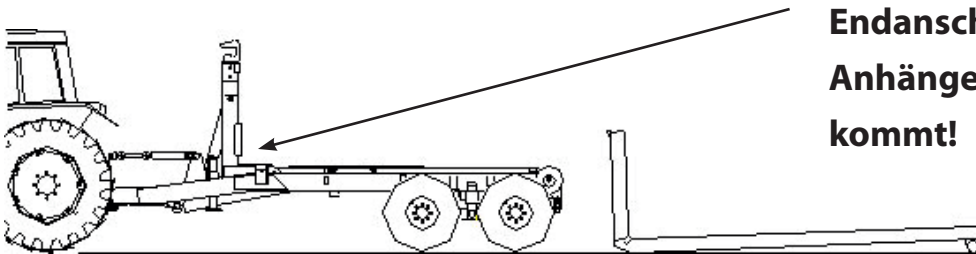
- Achten Sie stets darauf, dass die Schnellkupplungen sauber sind und richtig einrasten.
- Wenn der Anhänger mit einem elektronischen Steuersystem ausgestattet ist, muss die Versorgungsspannung entsprechend den Anhängeroptionen beachtet werden.

VORGEHENSWEISE BEIM HOCH-/RUNTERROLLEN

Das Auf-/Absetzen und Kippen muss vom Sitz des Bedieners im Zugfahrzeug aus erfolgen! Wenn Ihr BIGAB mit einer Federung ausgestattet ist, gibt es keine Fahrwerkssperre.

Achten Sie darauf, dass der Anhänger gerade vor der Last steht!

Prüfen Sie, ob der Turm ganz hinten ist, am Endanschlag, damit der Anhänger in Einhakposition kommt!

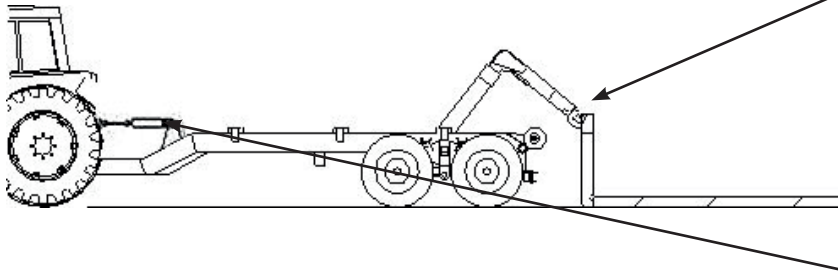


Beladen!

- Prüfen Sie, dass sich der Tragrahmen zwischen den Scheiben befindet. Lösen Sie die Bremsen an Zugfahrzeug und Anhänger, um das Hochrollen der Last zu erleichtern. Kontrollieren Sie beim Beladen die Position des Hakenarms, so dass der Containerrahmen nicht von hinten an den Rollen hängen bleibt.
- Der Hakenarm muss beim Hochrollen der Containerbrücke vollständig eingefahren werden, um die Hubkraft zu erhöhen und die Belastung der Kupplungseinrichtung zu verringern. Achten Sie darauf, dass der Containerrahmen nicht an den Rollen hinten am Anhänger hängen bleibt. Justieren Sie den Hakenarm während des Auf-/Absetzens kontinuierlich nach außen, um die Rollen nicht zu berühren. Wenn der Hakenarm beim Beladen nicht nach oben justiert wird, besteht ein erhebliches Risiko, dass die Sperre des Auf-/Absetzmechanismus' beschädigt wird, wenn der Containerrahmen an den Rollen hängen bleibt.



Stoppen Sie, wenn sich die Zugmaschine vom Boden hebt!



Prüfen Sie, dass der Haken um die Öse herum einrastet!

Prüfen Sie, dass die Rahmensicherung und die Fahrwerksperre aktiviert sind.



Folgen Sie der Bewegung mit dem ausziehbaren Hakenarm, damit die Vorderseite des Rahmens des Hakenliftanhängers nicht an den Rollen hängen bleibt. Wenn Sie die Rollen passiert haben, halten Sie den Rahmen des Hakenliftanhängers stets in der Nähe der Rollen.

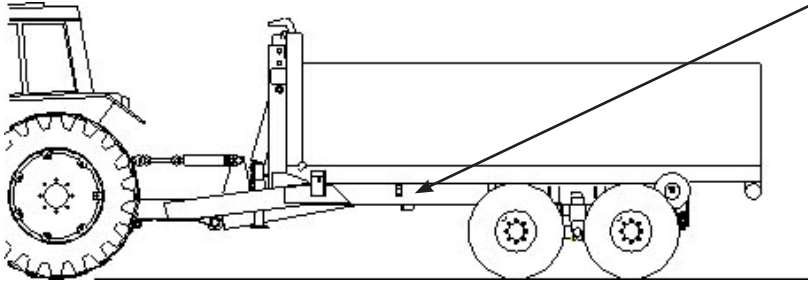
Entladen!

Lösen Sie die Bremsen an Zugfahrzeug und Anhänger, um das Herunterrollen der Last zu erleichtern. Kontrollieren Sie beim Entladen die Position des Hakenarms, so dass der Containerrahmen nicht von oben an den Rollen hängen bleibt.

- Sichern Sie den Rahmen, und aktivieren Sie die Fahrwerksicherung zwischen Zugfahrzeug und Anhänger.
- Klappen Sie den Turm ganz nach hinten, in die Endposition, damit der Mechanismus einhakt.
- Heben Sie den Hakenliftrahmen leicht an, damit die Containerbrücke nicht gegen den Rahmen kratzt, wenn Sie sie nach hinten schieben
- Ziehen Sie dann den Hakenarm rückwärts, so dass sich die Sicherungsschienen/Kotflügel auf dem Containerbrückenrahmen frei bewegen und nicht beschädigt werden können.
- Justieren Sie den Hakenarm kontinuierlich nach oben, so dass der Containerrahmen beim Entladen nicht an den Rollen hinten am Anhänger hängen bleibt.
- Wenn der Hakenarm beim Entladen nicht justiert wird, besteht ein erhebliches Risiko, dass die Sperre des Auf-/Absetzmechanismus' beschädigt wird, wenn der Containerrahmen an den Rollen hängen bleibt.

VORGEHENSWEISE BEIM KIPPEN

Achten Sie darauf, dass das Zugfahrzeug und der Anhänger vor dem Kippen sicher gekoppelt sind!



Achten Sie vor Beginn des Kippvorgangs darauf, dass sich der Positionswähler in der Kippstellung befindet!



Bei maximaler Last muss das Teleskop um 40 cm (400 mm) eingefahren werden, damit die maximale Last gekippt werden kann.

Steuereinheit BIGAB B20

Das Elektro.-Hydraulische On-/Off-System für den B20 wird über eine Steuereinheit gesteuert. Lesen Sie vor der Inbetriebnahme die Hinweise zum „Handhabung beim Kippen und Anhängen“ auf den Seiten 12-14 sorgfältig durch.

Kippen/Haken

Oben unten

Beim Kippen: Vergewissern Sie sich, dass sich der Hakenlift im Kippmodus befindet, bevor Sie mit dem Kippen beginnen.

Beim Anhängen: Turm ganz nach hinten in die Endposition bringen, damit der Anhänger in Einhängenposition kommt.

Notiz! Während der letzten 15 cm des Turmhubs wird der Kipp-/Hakenzylinder blockiert, bevor er in die Hakenposition geht.

Turm

On/Off

Die Funktion schiebt den Turm raus (OUT) alternativ rein (IN).

Wenn der Turm ganz nach hinten in die Endposition gefahren wird, geht der Anhänger in die Einhakposition.

Containersicherung

Offen/Geschlossen

Notiz! Wenn sich die Containerverriegelung in Verriegelungsposition (Geschlossen) befindet, leuchtet die Diode grün.



Rahmensicherung/Bogieblock

On/Off

Rahmensperre und Bogieblock werden mit der gleichen Schalterfunktion aktiviert. Rahmensperre und die Bogie Blockierung wird nacheinander aktiviert.

Hydraulische Deichsel – Option

Oben/Unten

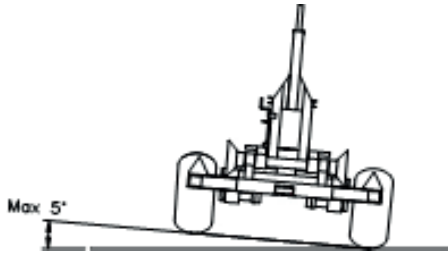
Wenn der Anhänger mit einer hydraulischen Deichsel ausgestattet ist, können Sie mit dieser Funktion die Höhe der Deichsel einstellen.

Doppelter Hydraulikschlauchanschluss

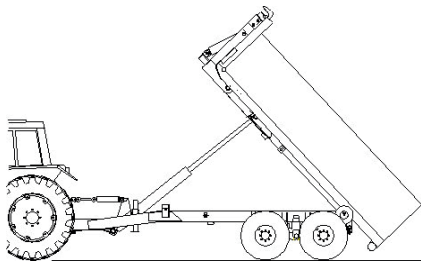
A/B

Durch diese Funktion aktivieren Sie, was an den Leitungen am Turm angeschlossen ist.

Stellen Sie den Hakenliftanhänger auf einem flachen Untergrund ab. **Die seitliche Neigung darf 5 Grad nicht überschreiten!**



Bei maximalem Kippwinkel – langsam vorwärts fahren, bis der Container leer ist. Senken Sie den Container ab, bevor Sie die Fahrt fortsetzen.



HINWEIS: Vergewissern Sie sich vor dem Fahren, dass die Containerbrücke in der richtigen Position gesichert ist.



Verwenden Sie beim Kippen die Bremsen, um zu verhindern, dass die Maschine wegrollt, wenn die Ladung herunterrutscht.

BEDIENUNG BEIM FAHREN



Der Nutzer ist dafür verantwortlich sicherzustellen, dass in jeder Situation ein ausreichend leistungsstarkes und schweres Zugfahrzeug an den Anhänger gekuppelt ist. Der Einsatz eines zu kleinen und nicht ausreichend leistungsfähigen Zugfahrzeugs kann Risiken für den Benutzer und die Umwelt sowie Schäden an Fahrzeug und Anhänger nach sich ziehen

Tabelle 1. Beispiel für das Gewicht verschiedener Arten von Ladung

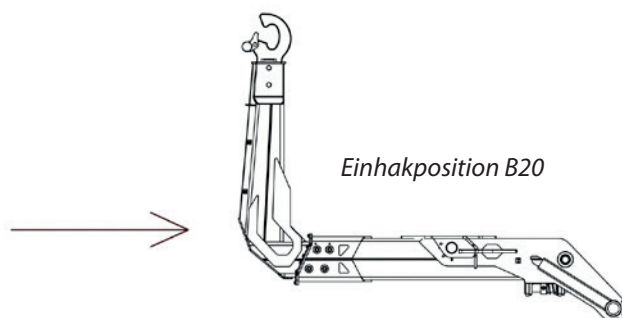
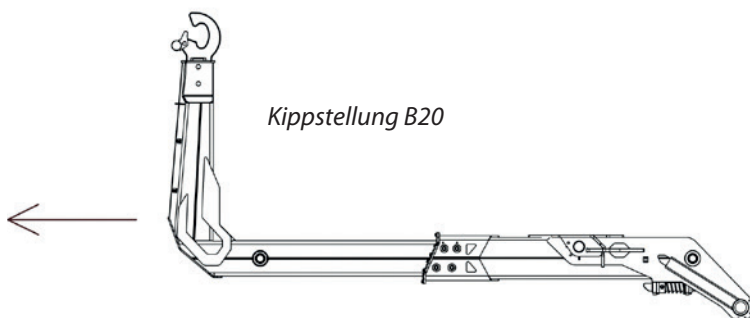
Last, kg	Kg/m ³	Voller Container 7 m ³	14 m ³	21 m ³	27 m ³
Erbsen, Weizen, Wassergehalt 15 %	800	5.600 kg	11.200	16.800	21.600
Roggen, Wassergehalt 15 %	750	5.250 kg	10.500	15.750	20.250
Gerste, Wassergehalt 15 %	680	4.760 kg	9.520	14.280	18.360
Hafer, Wassergehalt 15 %	560	3.920 kg	7.840	11.760	15.120
Silage, neu geerntet	850	5.950 kg	11.900	17.850	22.950
Schotter	1.400	9.800 kg	19.600	29.400	37.800
Kies	1.550	10.850 kg	21.700	32.550	41.850
Ton	1.800	12.600 kg	25.200	37.800	48.600
Holzspäne (50 % Feuchtigkeitsgehalt)	350	2.450 kg	4.900	7.350	9.450

**Je höher der Feuchtigkeitsgehalt der Ladung, desto schwerer ist die Ladung, das muss der Benutzer berücksichtigen. Diese Tabelle ist nur eine ungefähre Schätzung der Gewichte, die auftreten können, und der Benutzer ist dafür verantwortlich sicherzustellen, dass die Grenzwerte des Fahrzeugs und die geltende Gesetzgebung eingehalten werden. Die angegebenen Werte sind keine exakten Werte, sondern nur Beispiele.*

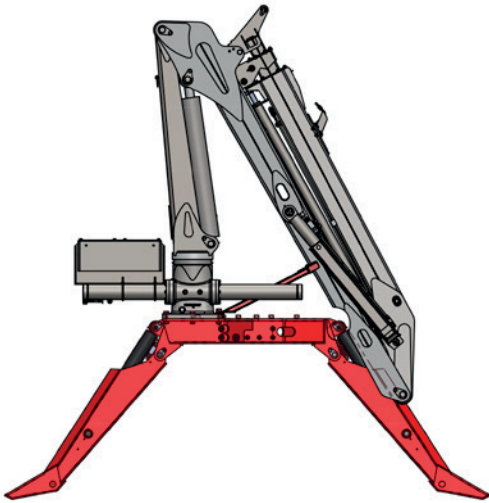
Informationen und Beispiele für das variierende Gewicht verschiedener Ladungen finden Sie in der obigen Tabelle. Diese Tabelle enthält lediglich Richtwerte und darf nur zur Orientierung verwendet werden. Der Hersteller haftet nicht für in der Tabelle aufgeführte Maße oder Volumen. Die Tabelle dient ausschließlich als Empfehlung.

Änderung der Betriebsfunktion

Die Bilder unten zeigen die Position des Turms in Kipp- und Hakenposition.



MIT KRAN AUSGERÜSTETER ANHÄNGER



Wenn Ihr BIGAB mit einem Kran ausgestattet ist, ist es wichtig, sich mit dem Kran und seinen Funktionen vertraut zu machen, bevor Sie das Gerät in Betrieb nehmen.

Wichtig:

Stellen Sie sicher, dass das Zugfahrzeug und der Anhänger stets auf festem Boden stehen, um Umkippen zu vermeiden.

Beim Be-/Entladen müssen die Stützbeine verwendet werden, um zu vermeiden, dass der Anhänger umkippt.

Ziehen Sie beim Aufladen immer die Handbremse des Zugfahrzeugs an.

Vergessen Sie nicht, die Stützbeine anzuheben, bevor Sie die Maschine bewegen.

Wenn erforderlich, verwenden Sie ausreichend große Bodenplatten, um den Oberflächendruck der Stützbeine auf den Anhänger, auf dem der Z-Kran montiert ist, zu verringern. Die Größe der Bodenplatten variiert je nach Größe des Anhängers und der Bodenbeschaffenheit.

Kippgefahr:

Besteht Kippgefahr, sofort den Hubarm/vorderen Kranarm mittels des entsprechenden Hebels der Steuerung nach unten absenken.

Den Hebel so lange halten, bis die Last auf dem Boden angelangt ist. Die Absenkung nicht unterbrechen, da durch plötzliches Anhalten der Last die Kippgefahr erhöht wird.

Wenn das Zugfahrzeug umkippt, die in der Fahrerkabine befindlichen Anweisungen befolgen. Nicht aus der Fahrerkabine springen. Es besteht die Gefahr, dass Sie unter die herabfallende Last, das kippende Zugfahrzeug oder den kippenden Kran geraten.

HINWEIS! Selbst mit ausgefahrenen Stützbeinen ist die Kippgefahr stets größer, wenn der Anhänger leer ist oder nur eine geringe Last geladen hat. Daher ist in solchen Fällen besondere Vorsicht bezüglich der Stabilität geboten.

ARBEITEN UNTER EXTREMEN BEDINGUNGEN

Die empfohlene Umgebungstemperatur für einen BIGAB Anhänger liegt zwischen -30 und +40 °C. Beim Arbeiten bei niedrigen Temperaturen findet ein erhöhter Verschleiß von Hydraulikdichtungen statt. Hydraulikschläuche werden schneller beschädigt und Stahlkonstruktionen werden anfälliger gegenüber Sprödbrüchen. Bei Temperaturen, die den empfohlenen Bereich unterschreiten, dürfen nur geringere Lasten als normalerweise gehoben werden.

Lassen Sie vor dem Beginn von Arbeiten bei niedrigen Temperaturen das Öl einige Minuten frei im System zirkulieren. Führen Sie jede hydraulische Funktion mehrmals langsam aus, damit Dichtungen vor Erreichen des maximalen Drucks flexibel werden.

Beachten Sie bei extrem hohen Umgebungstemperaturen, dass sich das Hydrauliköl überaus stark erwärmt. Bei zu hohen Öltemperaturen (über +80 °C) verdampft das Öl, und die Dichtungen können Schaden nehmen.

VERHALTEN BEI GEFAHREN



Wenn der Anhänger mit Hochspannungsleitungen in Kontakt kommt, gehen Sie wie folgt vor:

Wenn Sie sich außerhalb des Fahrzeugs befinden

Betreten Sie keinesfalls das Fahrzeug. Achten Sie darauf, dass sich keine anderen Personen im Umkreis des Fahrzeugs befinden. Berühren Sie keine Fahrzeugteile.

Wenn Sie sich im Fahrzeug befinden

SPRINGEN Sie aus dem Fahrzeug. Berühren Sie keine leitenden Fahrzeugteile. Achten Sie darauf, dass Sie nicht als elektrischer Leiter fungieren. Kommen Sie beim SPRINGEN aus dem Fahrzeug nicht mit beiden Füßen gleichzeitig auf. Das elektrische Feld der Erde kann einen Stromschlag verursachen, wenn beide Beine gleichzeitig aufkommen (Schließen des Stromkreises). Ein Abstand von ca. 20 m (je nach vorliegenden Umständen) sollte als Sicherheitsentfernung ausreichen.

TRENNEN DES ANHÄNGERS



Das Öl kann sehr heiß sein! Achten Sie darauf, dass die Hydraulikschläuche nicht auf den Boden hängen

- Stellen Sie den Anhänger auf einem flachen, stabilen Untergrund ab. Stellen Sie einen mechanischen Stützfuß auf.
- Schalten Sie die Hydraulikpumpe und den Zapfwellenantrieb der Zugmaschine ab. Lassen Sie den übrigen Hydraulikdruck ab.

- Die Hydraulikschläuche trennen. Beginnen Sie zuerst mit der Druckleitung, gefolgt von den Rücklaufleitungen und zum Schluss die elektrischen Kontakte. Vergewissern Sie sich, dass im Schlauch Schutzstopfen installiert sind.
- Zum Schluss die Kupplungsvorrichtung des Anhängers vom Zughaken des Zugfahrzeugs trennen.

ENTFERNEN VON BLOCKADEN UND REINIGUNG

- Führen Sie zur Reinigung zuerst eine Grobreinigung nur mit Wasser durch. Verwenden Sie für elektrische Komponenten keinen Hochdruckstrahl;
- Verwenden Sie ein umweltschonendes Reinigungsmittel. Beachten Sie die angegebene Einwirkzeit. Mit heißem Wasser abspülen;
- Den BIGAB nach jeder Reinigung schmieren.

TRANSPORT

Der Hakenliftanhänger ist dazu bestimmt, mit der bauartbedingten Höchstgeschwindigkeit an der Zugmaschine angehängt transportiert zu werden.

- Achten Sie darauf, dass keine zusätzlichen Ausrüstungsgegenstände, die mit dem Anhänger verbunden sind, zu Unfällen beim Transport führen können.
- In jeder Situation muss die Kontrolle über das Gerät gewährleistet sein;
- Überprüfen Sie stets, ob die LGV-Kennzeichnung und die Reflektoren an der richtigen Stelle angebracht sind;
- Die zulässigen Transportabmessungen dürfen unter keinen Umständen überschritten werden;
- Vor der Fahrt muss sichergestellt werden, dass sich niemand in der unmittelbaren Umgebung der Maschine aufhält und dass uneingeschränkte Sicht besteht;
- Beachten Sie die Höhe der Maschine, wenn Sie unter Überführungen hindurchfahren;
- Verkehrsregeln sind zu beachten. Die geltenden Gesetze sind einzuhalten.

HINWEIS: Der vorgeschriebene Sicherheitsabstand zu elektrischen Leitungen muss eingehalten werden, wenn solche Leitungen in der Nähe sind.

Wenn der Anhänger mit Lenkachse ausgestattet ist:

- Wenn der Anhänger dem Traktor in einer Kurve folgt, sorgen die Räder dafür, dass sich die Räder entsprechend dem Kurvenradius mitlenken.
- Bei Geschwindigkeiten über 20 km/h empfehlen wir, die Lenkachse zu sperren. Die Achse muss während der Rückwärtsfahrt arretiert werden.

WARTUNG

- Der Anhänger muss bei allen Wartungsarbeiten auf einem ebenen Untergrund stehen.
- Sorgen Sie dafür, dass sich der Anhänger nicht bewegen kann;
- Stellen Sie beim Schmieren oder bei anderen Wartungsarbeiten den Fahrzeugmotor ab;
- Der Wagen darf sich durch Einsatz von Hebelkraft usw. nicht bewegen lassen. Bocken Sie den Wagen ordnungsgemäß auf;
- Verwenden Sie bei Wartungsarbeiten in Kippstellung stets die Sicherheitsstütze. Bei der Durchführung von Wartungsarbeiten in der Kippposition muss stets die Sicherheitsstütze verwendet werden. Bei der Durchführung von Wartungsarbeiten in der Kippposition darf sich keine Ladung auf dem Anhänger befinden (siehe Abbildungen unten);
- Vor der Durchführung von Wartungsarbeiten am Hydrauliksystem muss kontrolliert werden, dass das System drucklos ist;
- Undichte Hydraulikkupplungen dürfen nicht abgedichtet oder repariert werden, wenn das Hydrauliksystem noch unter Druck steht;
- Undichtigkeiten an Schläuchen oder Kupplungen dürfen niemals mit den Händen ertastet werden. Das im System enthaltene Hochdrucköl kann durch die Haut in den Körper eindringen und schwerwiegende Verbrennungen oder Verletzungen verursachen. Hochdrucköl ist leicht entflammbar;
- Lassen Sie kein Öl in die Augen gelangen. Tragen Sie Schutzbrille und Schutzhandschuhe. Falls Öl in die Augen gelangt, diese sofort mit kaltem Wasser ausspülen und unverzüglich einen Arzt aufsuchen.

HINWEIS: Wird die Bedienungsanleitung von Fors MW nicht befolgt, erlöschen sämtliche Garantieansprüche für die Maschine. Die regelmäßige und korrekte Wartung stellt eine Grundvoraussetzung für die Inanspruchnahme etwaiger Garantieansprüche dar.

HINWEIS: Bei Reparatur- und Wartungsarbeiten dürfen nur Originalersatzteile benutzt werden.

TÄGLICHE/MONATLICHE WARTUNGSARBEITEN UND INSPEKTION

Wartungsarbeiten werden in zwei Kategorien unterteilt: vorbeugende und regelmäßige Wartungsarbeiten. Der Bedarf an vorbeugender Wartung ist von den Ergebnissen der Kontrolle der Ausstattung abhängig.

Allgemeines:

- Wartungsarbeiten sind regelmäßig durchzuführen, um die Personensicherheit zu gewährleisten und Betriebsstörungen zu vermeiden;
- Für Wartungsarbeiten werden keine Spezialwerkzeuge benötigt. Die meisten Arbeitsschritte können vom Nutzer selbstständig ausgeführt werden;
- Das passende Werkzeug verwenden;
- Grenzen Sie das Problem so genau wie möglich ein, damit das System nur dann geöffnet werden muss, wenn es unbedingt erforderlich ist;
- Demontierte Komponenten dürfen nicht verschmutzt werden;
- Bewahren Sie Ersatzteile bis zu ihrer Installation in der Verpackung auf;
- Mit der Justierung und Reparatur von Ventilen sollte ausgebildetes Servicepersonal beauftragt werden.

Tägliche Inspektionen:

- Führen Sie eine Sichtkontrolle des Anhängers durch. Notieren Sie Defekte und Fehler, die die Sicherheit beeinträchtigen können. Reparieren Sie etwaige Defekte. Achten Sie besonders auf die Position der Zugöse;
- Prüfen Sie, dass im Hydrauliksystem keine Undichtigkeiten vorliegen und dass alle Schläuche unversehrt sind;
- Testen Sie die korrekte Arbeitsweise jeder Funktion über ihr gesamtes Spektrum;
- Kontrollieren Sie die Reifen und Bremsen;
- Prüfen Sie, dass alle Schrauben, Muttern und Schläuche fest sitzen;
- Wenn der Anhänger mit einer Pumpe und einem Öltank ausgestattet ist: Kontrollieren Sie den Ölstand;
- Die Zugöse muss vor jeder Nutzung des Anhängers auf übermäßigen Verschleiß kontrolliert werden. Unter normalen Betriebsbedingungen muss die Zugöse mindestens einmal jährlich ausgetauscht werden. Für diese Aufgabe ist der Benutzer verantwortlich.

Wöchentliche Wartung:

- Festziehen der Hauptzylinderschrauben;
- Den Anhänger regelmäßig mit einem Schwamm oder einer weichen Bürste sowie milder Seifenlauge reinigen;
- Kombinieren Sie nie warmes Wasser und eine Hochdruckwäsche. Andernfalls wird das Schmierfett an den Lagern aufgelöst.
- Kontrollieren Sie die Funktion des Geräts;
- Überprüfen Sie den Hydraulikdruck;
- Vergewissern Sie sich, dass die Bremsen zuverlässig funktionieren;
- Kontrollieren Sie den festen Sitz der Radmutter;
- Kontrollieren Sie die Schrauben der Zugdeichsel;
- Kontrollieren Sie die Lichter, Fahrtrichtungsanzeiger, Reflektoren und Lampen.

Monatliche Wartung:

- Überprüfen Sie den Luftdruck in den Reifen;
- Prüfen Sie, dass alle Gleitflächen ausreichend geschmiert sind;
- Hydraulikzylinder reinigen und schmieren;
- Hydraulikschläuche auf Beschädigungen prüfen.

Jährliche Wartung:

Unter normalen Betriebsbedingungen muss die Zugöse mindestens einmal jährlich ausgetauscht werden. Für diese Aufgabe ist der Benutzer verantwortlich.

Wartung der Hydraulikeinheiten:

- Die Kolbenstangen der Hydraulikzylinder reinigen und schmieren;
- Die Hydraulikventile kontrollieren: Führen Sie eine Sichtprüfung der Hydraulikventile durch. Bei Undichtigkeiten das defekte Ventil austauschen;
- Hydraulikschläuche kontrollieren: Führen Sie eine Sichtprüfung der Hydraulikschläuche und Kupplungsrohranschlüsse durch. Bei Undichtigkeiten oder Rissen den Schlauch auswechseln;
- Wenn der Anhänger mit einer Pumpe und einem Öltank ausgestattet ist: Ölstand kontrollieren, Öl nachfüllen oder wechseln. Ist dies nicht der Fall, bitte den Ölstand der Zugmaschine überprüfen;
- Kontrollieren Sie die Funktion des Geräts;

Beim Wechsel von Hydraulikkomponenten wie z.B. Schläuchen und Dichtungen sind stets Originalersatzteile zu verwenden. Auf diese Weise vermeiden Sie Betriebsunterbrechungen und gewährleisten eine maximale Sicherheit.

Dichtungswechsel

Wechseln Sie alle Zylinderdichtungen gleichzeitig aus. Der Kolben kann nicht geteilt werden. Die Dichtungen müssen über das Ende des Kolbens gezogen werden. Achten Sie darauf, dass die Dichtungen bei der korrekten Platzierung nicht beschädigt werden.

- Reinigen Sie die Kolbennut nach dem Entfernen der alten Dichtung gründlich, bevor die neue Dichtung eingesetzt wird;
- Schmieren Sie die neuen Dichtungen mit Hydrauliköl;
- Öffnen Sie die Kontermutter des Kolbens;
- Schrauben Sie den Kolben ab;
- Ziehen Sie das Führungsstück vom Kolben ab;
- Wechseln Sie die Dichtungen des Führungsstücks. Stellen Sie sicher, dass die Kolbenstangendichtung korrekt positioniert ist: Die Dichtungslippe muss dem Druck entgegenwirken.



Das Hydrauliksystem darf auf keinen Fall betrieben werden, wenn der Ölstand unter die untere Füllstandsmarkierung fällt!

Wartung der Pneumatikkomponenten

Die pneumatischen Komponenten müssen unbedingt überprüft werden, damit keine Druckluft entweichen kann. Der Nenndruck des Systems ist im Abschnitt Technische Daten des Hakenlifters angegeben.

- Reinigen und schmieren Sie die Kolbenstangen der Pneumatikzylinder;
- Leeren Sie den Wassersammelbehälter: Kondensiertes Wasser ist mittels des Wasserablassventils aus dem Lufttank zu entfernen, der sich an der Wagenseite befindet;
- Überprüfen Sie die Pneumatikventile: Kontrollieren Sie die Pneumatikventile anhand ihrer Betriebsgeräusche. Bei Undichtigkeiten das defekte Ventil austauschen;
- Kontrollieren Sie die Pneumatikschläuche: Unterziehen Sie Pneumatikschläuche und Kupplungsrohranschlüsse einer Sichtprüfung. Bei Rissen den Schlauch auswechseln;
- Kontrollieren Sie die Funktion des Geräts.

Wartung der elektrischen Komponenten

Der Wagen arbeitet mit einem elektrischen System mit 12 V. Das elektrische System wird im Kapitel Elektro- und Hydrauliksystem beschrieben. Die elektrischen Leitungen sind mit verschiedenen Farben gekennzeichnet, um die Verbindung zu vereinfachen. Konsultieren Sie stets den Schaltplan, um einen korrekten Wiederanschluss der elektrischen Einheiten zu garantieren sowie bei der Kontrolle der Funktion der Ausrüstung und einzelner Stromkreise.

- Reinigen und kontrollieren Sie die Lichter: Bei einem Defekt die Lampe austauschen. Fällt die Lampe immer wieder aus, suchen Sie nach der Ursache. Bei LED-Leuchten muss die gesamte Beleuchtungsanlage ausgetauscht werden.
- Überprüfen Sie die elektrischen Anschlussklemmen;
- Entfernen Sie Schmutz und Staub;
- Kontrollieren Sie die Leitungsisolierung: Überprüfen Sie die Leitungsisolierung, Leitungsverbindungen und den Schutz auf Reibung und Kontakt zu den Anhängerteilen. Schützen Sie die Leitungen vor Öl und Kraftstoff, andernfalls wird die Isolierung beschädigt. Reinigen Sie verschmutzte Leitungen.



Verbinden oder trennen Sie Anschlüsse nur an spannungslosen Stromkreisen!

Wartung des Bremssystems

- Kontrollieren Sie die Bremsen regelmäßig. Testen Sie die Bremsen mindestens einmal pro Woche, während der Anhänger in Betrieb ist.
- Achten Sie darauf, dass kein Schmiermittel in die Bremsen eindringt. Jeder Kontakt mit Schmiermittel kann eine Schmierung der Bremsscheiben bewirken, wodurch die Reibung herabgesetzt wird. Dadurch verschlechtert sich die Bremsleistung. Wenn Schmiermittel eingedrungen ist, nehmen Sie die Bremse auseinander, beseitigen Sie das Öl, reinigen Sie die fettigen Bremsscheiben mit einem Reinigungsmittel oder Benzin, und lassen Sie alles trocknen.
- Kontrollieren Sie nach einer Demontage der Trommel stets das Spiel, und justieren Sie es bei Bedarf. Um die Bremsen zu justieren, heben Sie den Fahrwerkrahmen vom Boden ab und regeln Sie die Bremshebel, indem Sie bei der Einstellung das Rad drehen. Die Bremsen sind dann korrekt justiert, wenn sich das Rad ungehindert dreht und keine Schabgeräusche durch die Trommel verursacht werden.
- Nach allen Arten von Einstellungen an allen Bremsen müssen diese stets einem Praxistest unterzogen werden, bevor sie verwendet werden.
- Wenn die Bremsen nicht zu 100 % korrekt zu funktionieren scheinen, ziehen Sie die Bremsen an, ziehen Sie den Anhänger mit geringer Geschwindigkeit einige hundert Meter und testen Sie sie erneut, indem Sie das Fahrzeug bei normaler Geschwindigkeit bremsen. Diesen Vorgang wiederholen, bis die Bremsen normal funktionieren. Wenn dies nicht hilft, kontaktieren Sie Ihren Händler oder unseren Kundendienst!

Wartung der Räder

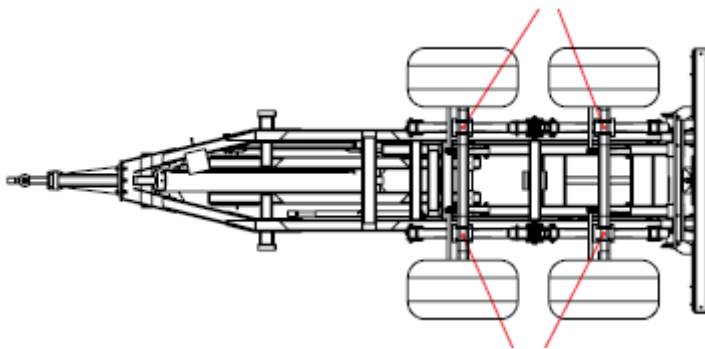
Bei Arbeiten an den Reifen müssen Parkklötze oder andere Gegenstände ohne scharfe Kanten unter die Räder des Anhängers gelegt werden, um ein Wegrollen des Anhängers zu verhindern.

Der Austausch oder die Reparatur des Rades muss von einer qualifizierten Person und mit geeignetem Werkzeug durchgeführt werden.

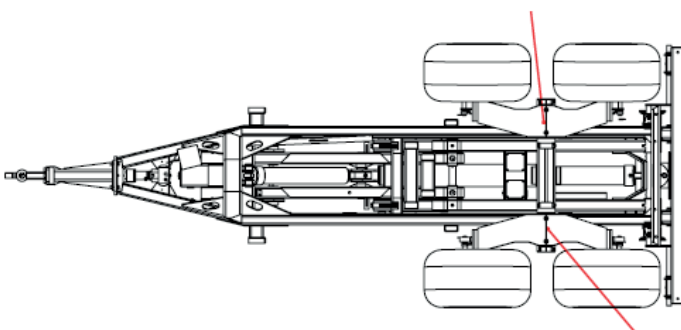
Das Rad kann nur abgenommen werden, wenn der Anhänger entladen ist.

Kontrollen sind nach dem ersten Einsatz, nach der ersten Arbeit mit einer Ladung, nach einem ganzen Tag intensiver Arbeit und alle 6 Monate oder wenn der Anhänger längere Zeit nicht genutzt wurde, durchzuführen. Die Kontrollen sind nach jeder Demontage des Rades von der Achse zu wiederholen.

- Stellen Sie den Hakenliftanhänger auf einem flachen Untergrund ab. **Die seitliche Neigung darf 5 Grad nicht überschreiten!**



Wagenheber-Ansatzpunkte für gefedertes Pendelfahrwerk und gefedertes Tandem-Parabelfahrwerk



Wagenheber-Ansatzpunkte für mechanisches Pendelfahrwerk (Fahrwerkssperre muss installiert sein)

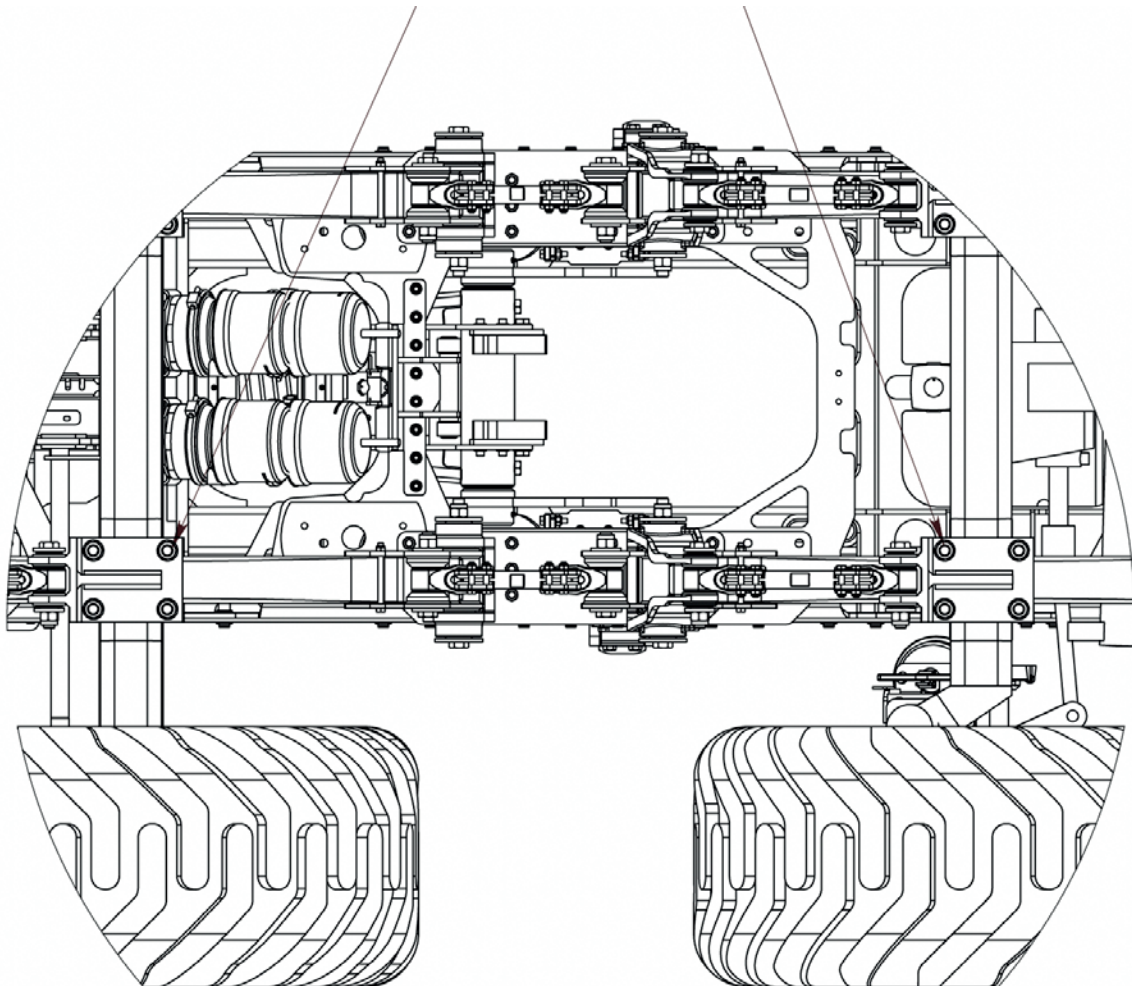
- Kontrollieren Sie die Radmutter. Stellen Sie sicher, dass die Radmutter an ihrem Platz sind und dass sie gemäß dem Kapitel Anzugsmoment angezogen sind;
- Überprüfen Sie den Luftdruck in den Reifen. Bitte beachten Sie, dass hohe Temperaturen den Reifendruck erhöhen und die erforderliche Last oder Geschwindigkeit verringern können. Lassen Sie in diesem Fall keine Luft aus den Reifen ab, da die Reifen dann zu wenig Luft haben, wenn sich die Temperatur wieder normalisiert. Übermäßiges Aufpumpen kann zum Platzen des Reifens führen.

- Informationen zu geeigneten Radgrößen und Luftdruck finden Sie im Kapitel Technische Angaben.
- Reifen sind bei einer zugelassenen Einrichtung zu entsorgen.

Überschreiten Sie nicht die bauartbedingte Höchstgeschwindigkeit oder die Höchstlast des Anhängers. Vermeiden Sie Löcher, plötzliche Manöver oder hohe Geschwindigkeiten beim Wenden.

Wartung des Fahrwerksystems

Täglich - Bei jeder Inbetriebnahme des Wagens ist der feste Sitz der Bolzen, Räder und des Fahrwerkssystems zu kontrollieren. Wenn sich die Achse für das Fahrwerk auch nur ein wenig bewegt, ist der Anhänger in GEFAHR. Halten Sie sofort an, und ziehen Sie die Bolzen wie in den Bildern unten gezeigt fest.



Festziehen der Bolzen beim BIGAB

WARTUNGSMATERIAL

HINWEIS: Fangen Sie bei einem Ölwechsel das Altöl auf sichere Weise auf. Lassen Sie Öl niemals auf den Boden ab. Dies ist gesetzlich verboten. Öl und Schmierfett müssen per Gesetz bei einer zugelassenen Einrichtung entsorgt werden.

Tabelle 2. Empfohlene Schmiermittel

Marke	Typ
BP	Energrease LS-EP2, L2M
ESSO	Beacon EP2, Multipurpose GR Moly
MOBIL	Mobilux EP2, Mobil Grease MP Special
SHELL	Alvania EP Grease 2
UNION/TEXACO	Marfak Multi-Purpose 2, Molytex Grease 2

Empfohlene Hydrauliköle: UTTO oder STOU SAE10W/30, SAE 32, SAE 46.

HINWEIS: Nur Hydraulikflüssigkeiten verwenden, die für das Hydrauliksystem der Zugmaschine vom Hersteller empfohlen wurden.

ANZUGSMOMENTE

Anzugsmoment (Mv) in Nm für die unbehandelten, geölten Stahlschraubenverbindungen bei Einsatz eines Drehmomentschlüssels oder Schraubendrehers/-schlüssels mit Drehmomentmessung. Maximale Abweichung ±5 %. Metrische Grobgewinde. Alle Schrauben müssen nach 10 Betriebsstunden nachgezogen werden.

Tabelle 3. Anzugsmomente

Gewinde M	Festigkeitsklasse gemäß ISO 898/1		
	8,8	10,9	12,9
5	5,7	8,1	9,7
6	9,8	14	17
8	24	33	40
10	47	65	79
12	81	114	136
14	128	181	217
16	197	277	333
18	275	386	463
20	385	541	649
22	518	728	874
24	665	935	1120

SCHMIERPLAN

Eine Schmierung wird einmal pro Woche oder alle 20 Betriebsstunden empfohlen. Für die Wartung der Schmiernippel wird der Einsatz einer Fettspritze empfohlen. Empfohlene Schmiermittel verwenden.

- Halten Sie den Schmierplan genau ein, um eine regelmäßige Schmierung des Wagens zu gewährleisten.
- Vermeiden Sie Hitze, Funken oder offenes Feuer in der Nähe entflammbarer Materials.
- Lassen Sie kein Öl auf den Boden auslaufen, da dies zu Umweltverschmutzung führt.

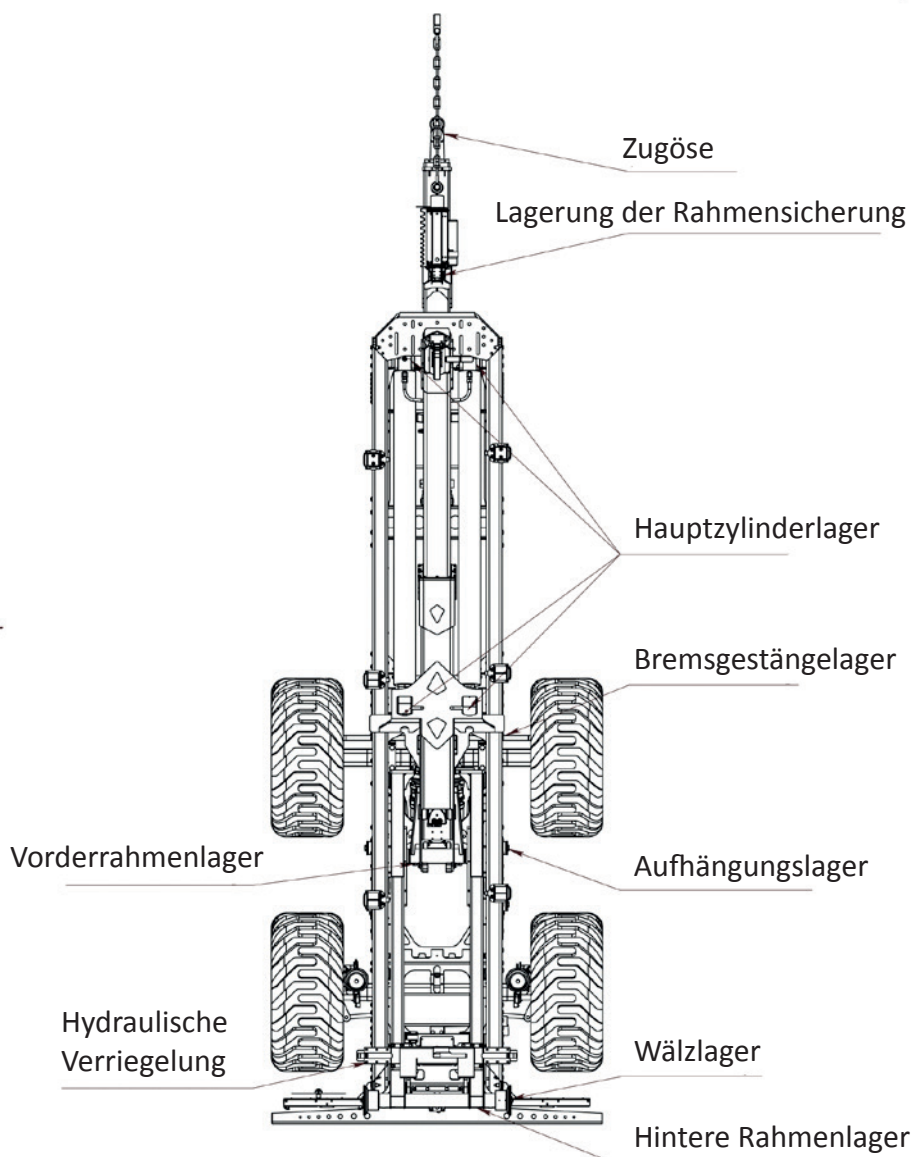


Abbildung 1. Schmierpunkte des BIGAB

LAGERUNG

Wenn der Anhänger für einen längeren Zeitraum (länger als 2 Monate) nicht benutzt werden soll, ist es wichtig, ihn gründlich zu reinigen. Das Reinigen mit einem Hochdruckreiniger wird nicht empfohlen. Nach dem Reinigen müssen alle Schmierpunkte sofort geschmiert werden. Bei der Schmierung mit neuem Schmierfett wird das Wasser von den Oberflächen verdrängt, wodurch Korrosion und Verschleiß entgegengewirkt wird. Es wird nicht empfohlen, den Anhänger über einen längeren Zeitraum unter kalten und bzw. oder feuchten Umgebungsbedingungen abzustellen.

- Lagern Sie den Anhänger an einem überdachten Ort. Sollte dies nicht möglich sein, muss der Anhänger mit einer Plane abgedeckt werden.
- Bevor Sie den Anhänger auf seine Lagerfläche absenken, stellen Sie sicher, dass die Oberfläche während des Lagerungszeitraums stabil bleibt und nicht eventuell nachgibt, zum Beispiel durch Regen oder das Auftauen des gefrorenen Bodens;
- Bringen Sie den Anhänger in die Transportstellung;
- Stützen Sie den Anhänger ab, um ein Umkippen während der Lagerung zu vermeiden.
- Verwenden Sie Unterlegkeile, um zu verhindern, dass sich der Anhänger während der Lagerung bewegt.
- Bei längerer Lagerung sollte der Anhänger alle 2 oder 3 Wochen bewegt werden, um eine Verformung der Reifen zu vermeiden und die richtige Geometrie beizubehalten.
- Der Reifendruck sollte von Zeit zu Zeit überprüft und die Reifen bei Bedarf aufgepumpt werden.

HINWEIS: Ein abgestellter Anhänger ist kein Kinderspielplatz.

REINIGUNG

Entfernen Sie angesammelten Schmutz und Staub. Die lackierten äußeren Oberflächen sind regelmäßig mit einem Schwamm oder einer weichen Bürste sowie Seifenlauge zu reinigen. Kombinieren Sie nie warmes Wasser und eine Hochdruckwäsche. Andernfalls wird das Schmierfett an den Lagern aufgelöst.

HINWEIS: Nicht mit Hochdruck reinigen. Zunächst nur mit warmem Wasser reinigen. Bei Bedarf ein umweltschonendes Reinigungsmittel verwenden. Schmieren Sie den Anhänger nach der Reinigung.

FEHLERSUCHE

Diese Hinweise zur Fehlersuchanweisungen sollen Sie bei der Ermittlung der Ursache für eine Störung unterstützen.

Tabelle 4. Probleme mit der Elektrik

Fehlersymptome	Ursache und Behebung
Lichter defekt	Lampe durchgebrannt. Lampe auswechseln.
	Die elektrischen Anschlüsse überprüfen und reinigen.
	Sicherungen kontrollieren.
Kabelbruch.	Kabel kontrollieren und reparieren.

Tabelle 5. Probleme mit der hydraulischen Ausrüstung

Fehlersymptome	Ursache und Behebung
Kehrt aus der Arbeitsposition nicht in seine Neutralstellung zurück.	Das Ventil ist blockiert. Ventilkomponenten reinigen. Das Ventil muss sich ungehindert bewegen können.
Luft im Hydrauliksystem.	Ermitteln Sie die undichte Stelle und beheben Sie den Defekt.
	Kontrollieren Sie den Ölstand.
Niedriger Öldruck.	Passen Sie den Öldruck an.
Defekte oder undichte Kolbendichtung am Hydraulikzylinder.	Dichtung auswechseln.
Störgeräusche im Hydrauliksystem	Luft im System. Ermitteln Sie die undichte Stelle und beheben Sie den Defekt.
Umgehungsventil am Verteiler falsch justiert	Ventil justieren lassen, nur von qualifiziertem Servicepersonal.
Öl tritt aus	Defekten Schlauch austauschen oder Schlauchkupplung festziehen.
Öl tritt aus elektrischem Steuerventil aus.	Dichtung auswechseln.
Anheben ist zu langsam	Ölfluss kontrollieren

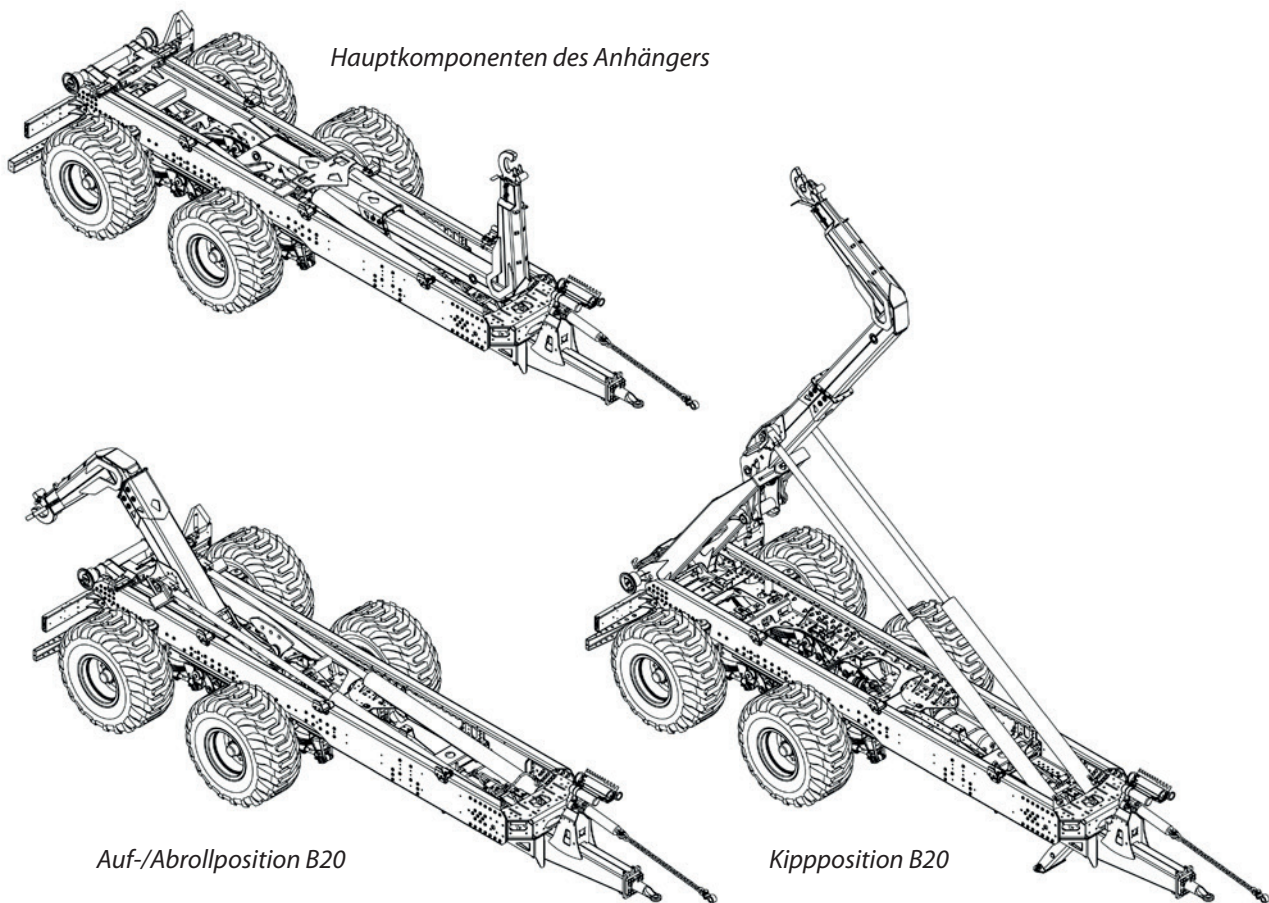
Tabelle 6. Probleme mit dem Bremssystem

Fehlersymptome	Ursache und Behebung
Schlechte Betätigung der Bremsen	Fettige oder verschlissene Bremsbeläge. Bremstrommeln oder -beläge mit Reiniger oder Benzin reinigen.
Schlechte Bremsleistung	Justieren Sie das Bremsgestänge.

TECHNISCHE ANGABEN

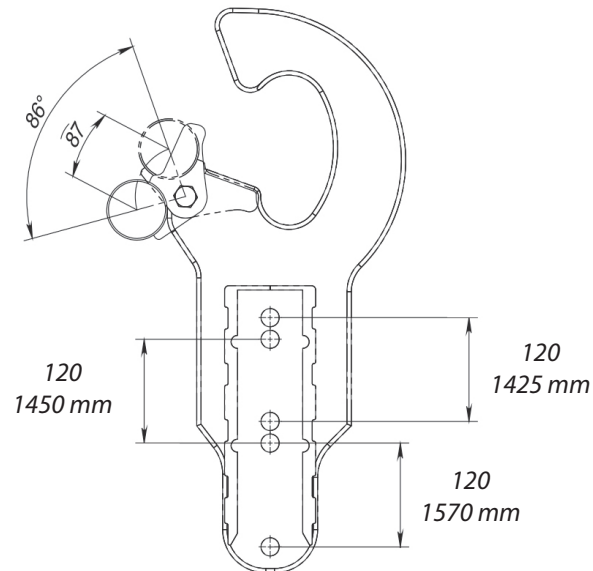
KONSTRUKTION DES PRODUKTS

Der Anhänger besteht aus kaltgefertigten Rechteckhohlprofilen aus Stahl. Durch diese Konstruktion erhält der Anhänger eine maximale Biege- und Drehfestigkeit und -steifigkeit. Der Anhänger ist sowohl im Kipp- als auch im Auf-/Absetzbetrieb stabil. Siehe Hauptkomponenten, Auf-/Abrollpositionen und Kippposition in den Abbildungen unten.



Haken

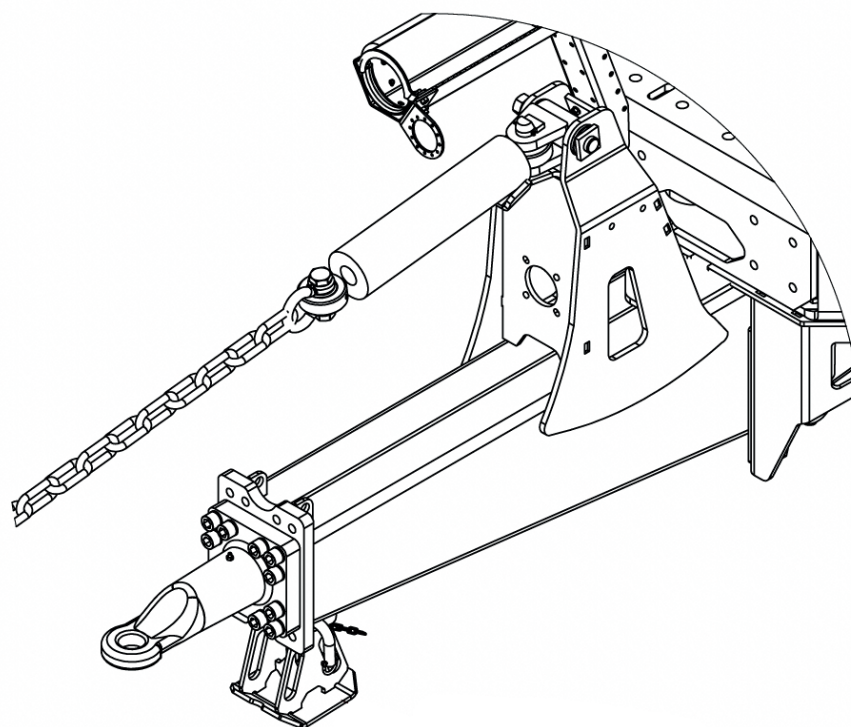
Der Anhänger ist mit einem einstellbaren Haken für drei verschiedene Standardcontainerhöhen (siehe Abbildung unten) bestückt.



Haken

Stützfuß

Der Stützfuß dient als Halterung, wenn der Anhänger gewartet oder nicht verwendet wird. Der Standard-Anhänger verfügt über einen mechanischen Stützfuß. Der hydraulische Stützfuß ist optional.



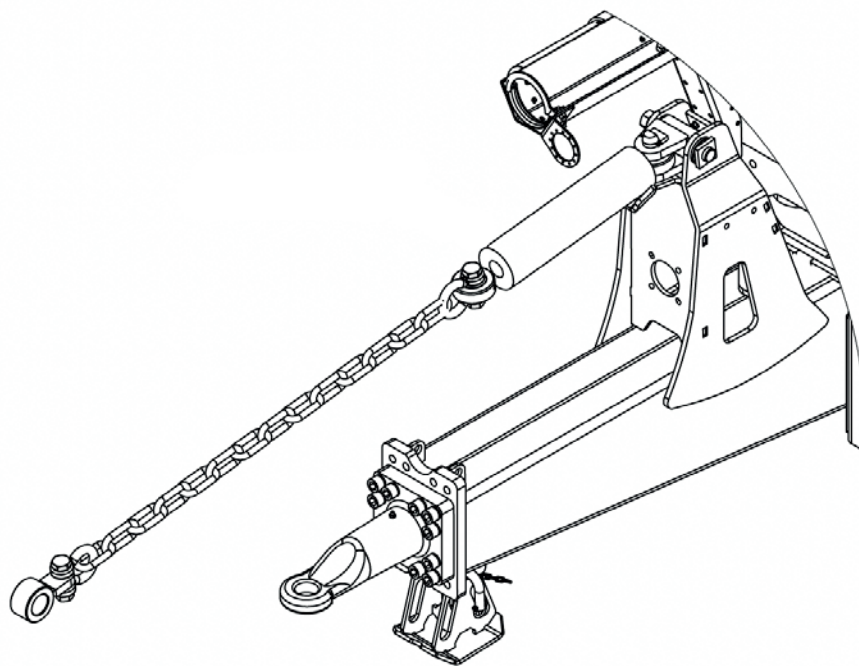
Stützfuß

Rahmensicherung

WICHTIGES SICHERHEITSMERKMALE – Zum Verriegeln des Rahmens während des Kipp- und Aufladevorgangs muss die hydraulische Rahmenverriegelung verwendet werden. Die Rahmenverriegelung reduziert die Belastungen der Zugöse beim Kipp- und Aufladevorgang.

- Beim Verbinden der Rahmensicherung muss der Zylinder vollständig ausgefahren sein;
- Verbinden Sie die Rahmensicherungskette mit dem dritten Punkt der Zugmaschine;
- Kontrollieren Sie, dass die Rahmensicherung straff genug ist;
- Zum Spannen der Rahmensicherung die Kette kürzen;

Notiz! Die Verwendung der Rahmenverriegelung während des Transports ist nicht gestattet. Durch die Verwendung der Rahmenverriegelung beim Transport kann es zu starken Belastungen kommen und die Zugöse/Deichsel kann beschädigt werden, dadurch können Gefahren entstehen.



Rahmensicherung

Räder

Der Anhänger kann mit den in der Tabelle aufgeführten Rädern ausgestattet werden. Es stehen verschiedene Alternativen (Radtypen) zur Verfügung - bitte fragen Sie bei Ihrem Händler nach.

Tabelle 7. Räder, Geschwindigkeitsbegrenzung 40 km/h

Radtyp	Luftdruck bar
Rad 445/65R-22,5 10B/0	9*
Rad 560/60R-22,5 10B/0 BKT Ridemax	5*
Rad 600/50R-22,5 10B BKT Ridemax	4*
Rad 650/50R-22,5 10B BKT Ridemax	5*
Rad 710/45R-22,5 10B BKT Ridemax	4*
Rad 650/55R-26,5 10B BKT Ridemax	4*

** Der Luftdruck kann bei verschiedenen Reifenherstellern unterschiedlich sein. Für den genauen Luftdruck empfehlen wir, sich mit dem Reifenhersteller in Verbindung zu setzen oder die Angabe auf dem Reifen zu überprüfen.*

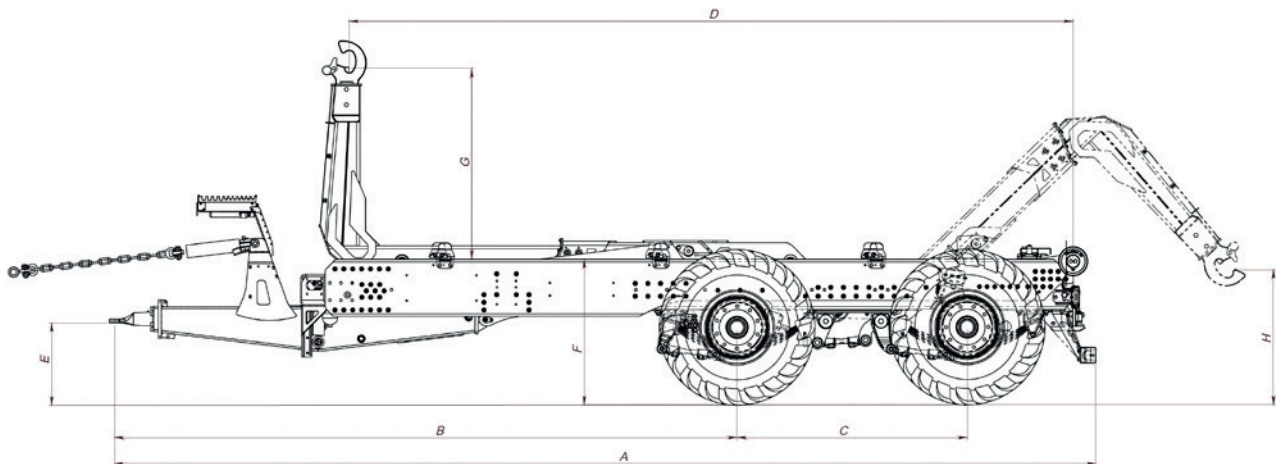
TECHNISCHE ANGABEN

Nachstehend finden Sie die technischen Spezifikationen von Standardanhängern. Die genauen Zahlen hängen von den Optionen ab, die Sie für Ihren Anhänger erworben haben. Um genaue technische Daten für Ihren Anhänger zu erhalten oder bei Fragen wenden Sie sich bitte an Ihren Händler.

Die Höchstgeschwindigkeit des Anhängers ist abhängig von den Anhängeroptionen und dem Bestimmungsland.

Hakenlift	B20
Fahrwerksarten:	Mech. Pendel-Achse / Parabelfederfahrwerk / Luftfederung
Raddimension:	445 bis zu 700
Erforderliche Traktor Hydraulik Anschlüsse	1 Bremsanschluss und 3 doppelwirkende (Standard Ausstattung)
Ölvolumen: Minimal verfügbares Ölvolumen, im vollen System (L):	23
Leergewicht: Serienausstattung (kg)	4 520
Fahrzeuglänge: (mit Standarddeichsel) (mm)	7 770
Ladeflächenlänge: (mm)	5 700
Breite über die Räder: (mm)	Variiert nach Fahrgestell und Reifen
Gesamtgewicht: (kg)	22 000
Max. Zuladung inkl. Container: (kg)	20 500
Maximale Zuladung während des Containertausches: (kg)	20 500
Last an der Zugöse: Je nach Länge und Position des Behälters (kg)	2 500–4 000
Max. Kippkapazität: (kg)	20 500
Arbeitsdruck: (MPa)	210
Neigungswinkel (Grad)	55 (58*)
Geeignete Containerlängen: (mm)	4 500–6 500
Achtung! Die Abmessungen können sich je nach spezifischer Konfiguration ändern.	
* Mit Federzug	

MASSSKIZZE

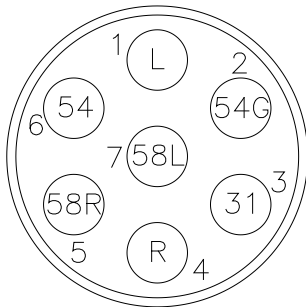


Tandemaufhängung 1812 mm			
	385/65R-22.5	445/65R-22.5; 600/50R-22.5	560/60R-22.5; 650/50R-22.5; 710/45R-22.5
A	7731	7731	7731
B	4905	4905	4905
C	1812	1812	1812
D	5702	5702	5702
E	400	430	480
F	1064	1094	1144
G	1500	1500	1500
H	980	1010	1060

	Mittleres Fahrwerk 1525 mm		
	385/65R-22.5	445/65R-22.5; 600/50R-22.5	560/60R-22.5; 650/50R-22.5; 710/45R-22.5
A	7731	7731	7731
B	4683	4683	4683
C	1525	1525	1525
D	5702	5702	5702
E	400	430	480
F	1064	1094	1144
G	1500	1500	1500
H	980	1010	1060

	Mechanischer Bogie 1470 mm		
	385/65R-22.5	445/65R-22.5; 600/50R-22.5	560/60R-22.5; 650/50R-22.5; 710/45R-22.5
A	7731	7731	7731
B	4544	4544	4544
C	1470	1470	1470
D	5702	5702	5702
E	510	540	590
F	1176	1206	1256
G	1500	1500	1500
H	870	900	950

ELEKTRO- UND HYDRAULIKSYSTEM



Elektrokabelanschluss

Elektrokabelanschluss für Rücklichter mit rundem, 7-poligem Kabelstecker

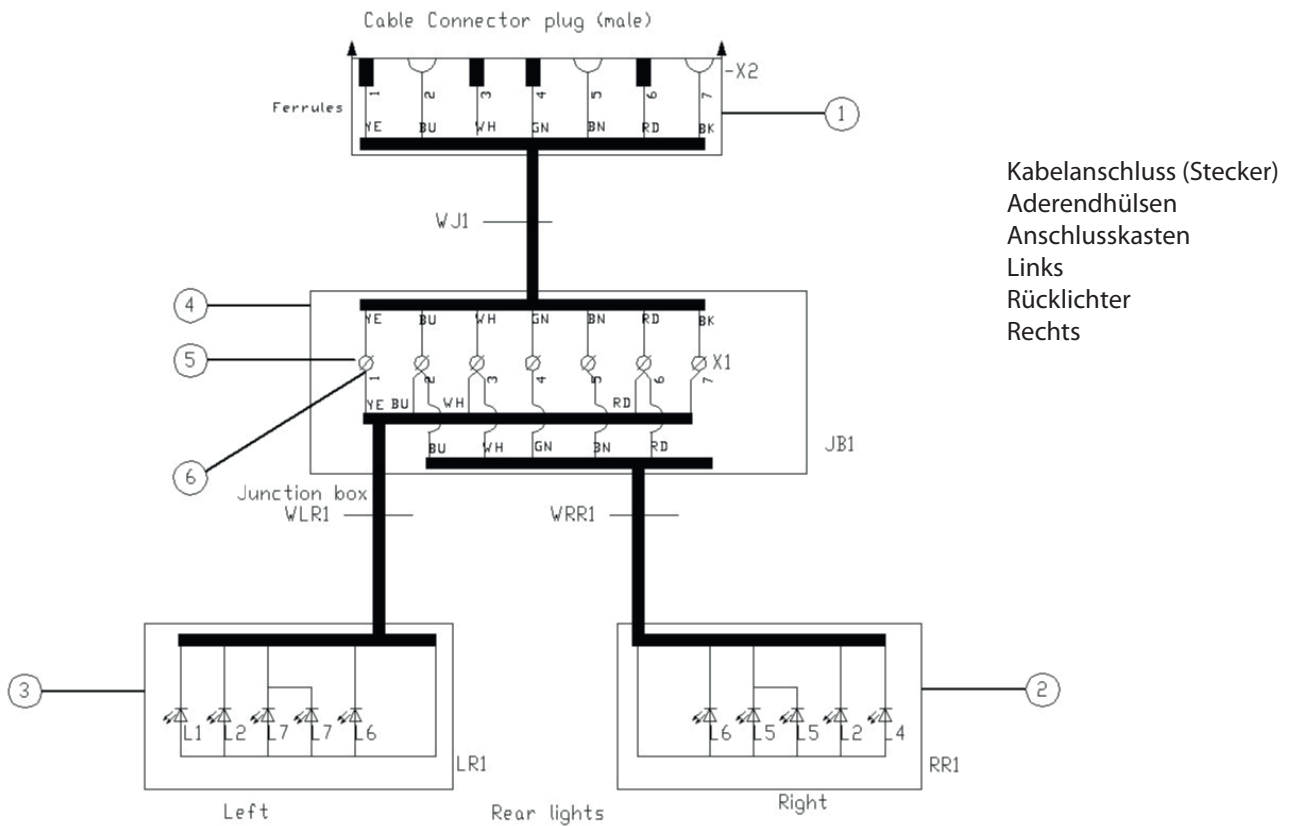
Farben gemäß ISO 1724

Elektrokabelanschluss.

Nr.	Pos.	Farbe	Funktion
1	L	Gelb (YE)	Fahrtrichtungsanzeiger links
2	54G	Blau (BU)	Nebelscheinwerfer
3	31	Weiß (WH)	„-“ Erde
4	R	Grün (GN)	Fahrtrichtungsanzeiger rechts
5	58R	Braun (BN)	Rücklicht/Seitenmarkierungsleuchte rechts
6	54	ROT (RD)	Bremslicht
7	58L	Schwarz (BK)	Rücklicht/Seitenmarkierung links

Rücklichter

Der Wagen arbeitet mit einem elektrischen System mit 12 V.

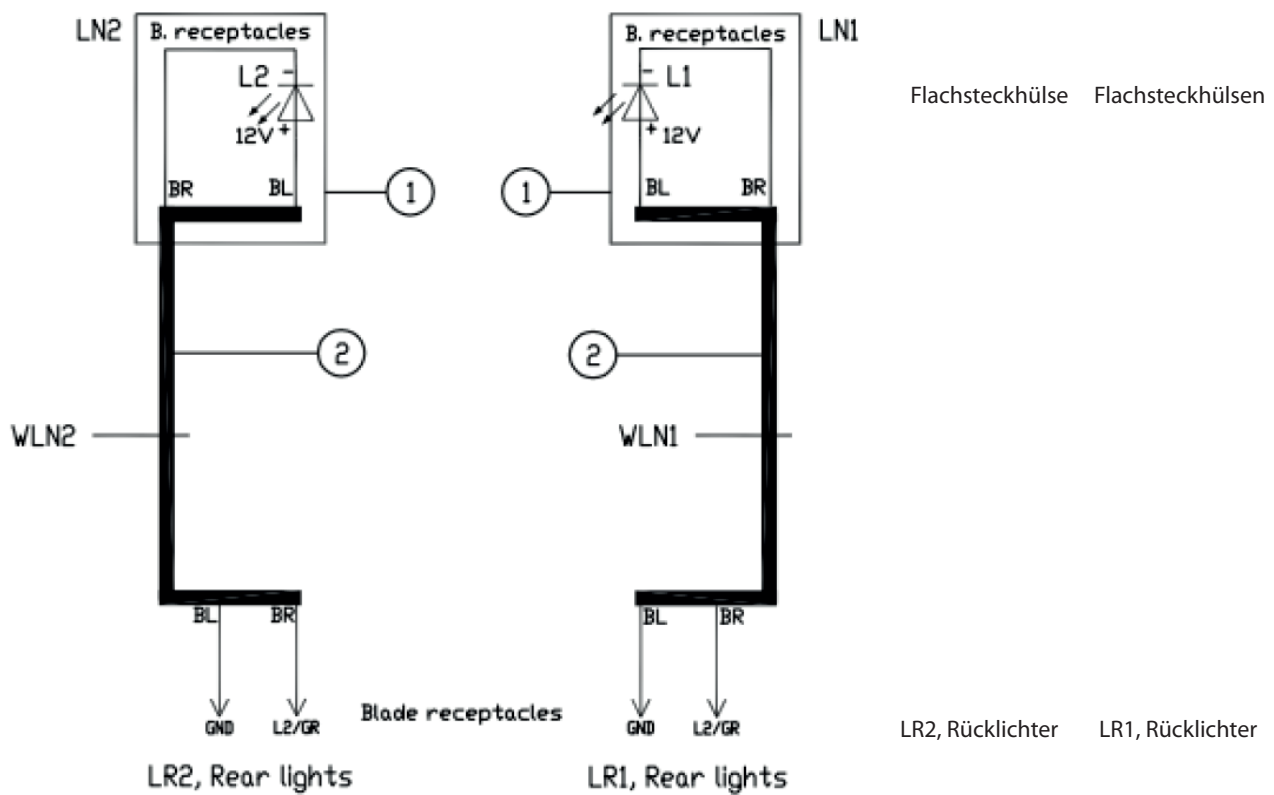


Schaltplan Rücklichter

Tabelle 8. Hauptkomponenten Schaltplan Rücklichter

Pos.	Beschreibung	Anz.
1	Kabelsatz mit Stecker	1
2	Rücklichter rechts	1
3	Rücklichter links	1
4	Anschlusskasten	1
5	Klemmenleisten 10mm ²	1
6	Aderendhülse	10

Kennzeichenbeleuchtung

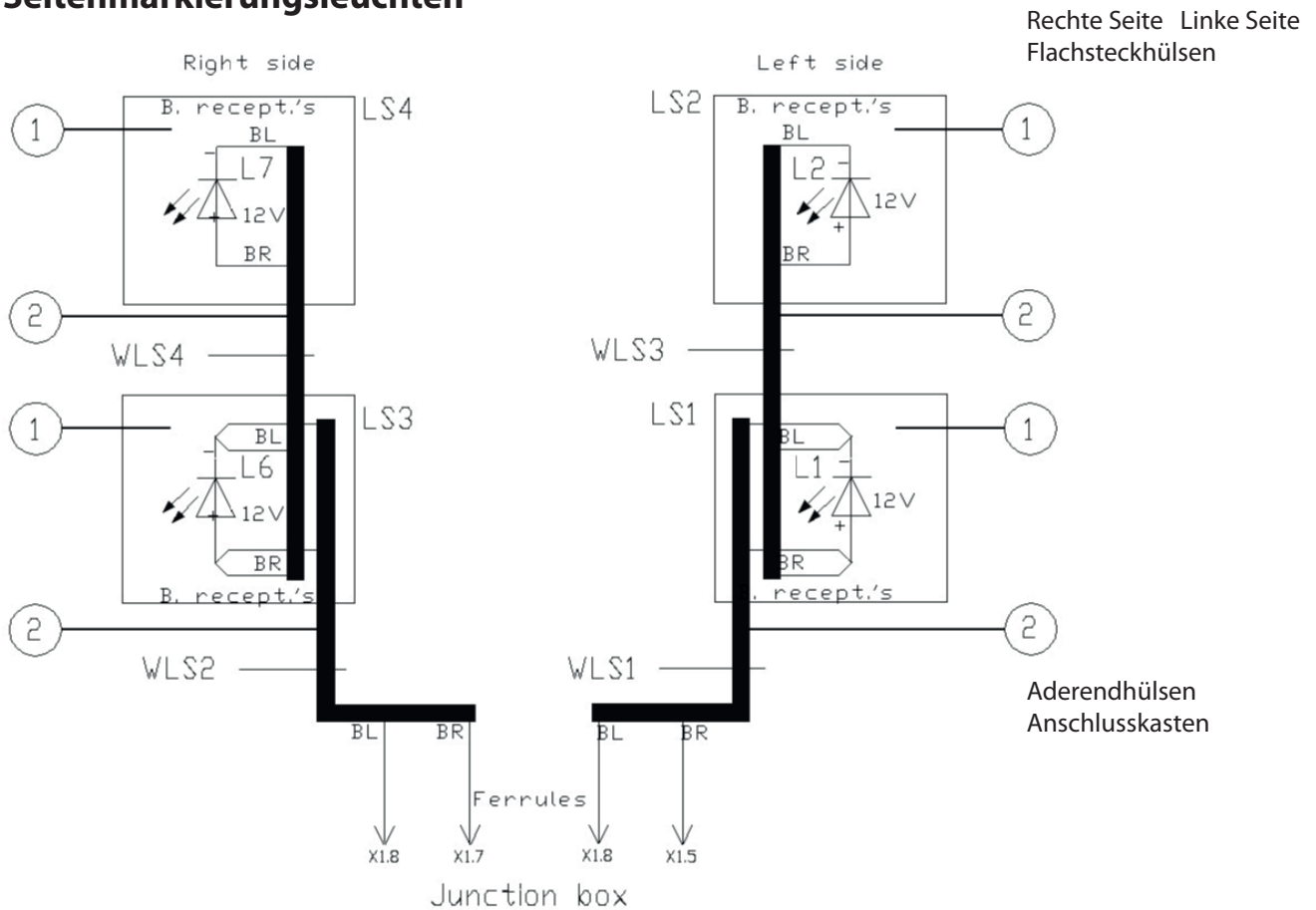


Schaltplan für Kennzeichenbeleuchtung

Tabelle 9. Schaltplan für Kennzeichenbeleuchtung

Pos.	Beschreibung	Anz.
1	Kennzeichenbeleuchtung hinten	2
2	PVC-Kabel	3 m

Seitenmarkierungsleuchten



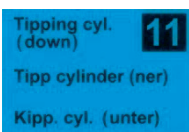
Schaltplan für Seitenmarkierungsleuchten

Tabelle 10. Schaltplan für Seitenmarkierungsleuchten

Pos.	Beschreibung	Anz.
1	Seitenmarkierungsleuchte	4
2	PVC-Kabel	15 m

Hydrauliksystem

Der Anhänger verfügt über ein Hydrauliksystem für das Verwenden der Funktionen. Alle Hydraulikschläuche am Wagen sind mit farbigen Etiketten versehen (siehe Abbildung unten).



Farben der Schlauchetiketten:

- **Rot** - Öl von der Pumpe.
- **Blau** - Öl direkt zum Tank.
- **Gelb** - Bremse

Die Funktionen der Hydraulikschläuche richten sich nach der Konfiguration des Hydrauliksystems, siehe Tabelle unten:

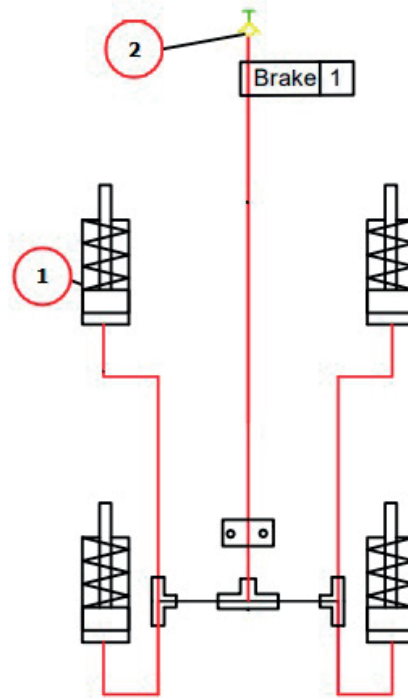
Tabelle 11. Schlauchmarkierungen

Nr.	Farbmarkierung	Funktion
1	Gelb	Bremse
10	Rot	Kipp-Zyklus (aufwärts)
11	Blau	Kipp-Zyklus (abwärts)
12	Rot	Hakenarm (vorn)
13	Blau	Hakenarm (hinten)
14	Rot	Teleskop (hinein)
15	Blau	Teleskop (hinaus)
16	Rot	Rahmensicherung beim Kippen
17	Blau	Rahmensicherung zum Einhängen
18	Rot	Fahrwerkssperre (an)
19	Blau	Fahrwerkssperre (aus)
20	Rot	Fahrwerkshub (ein)
21	Blau	Fahrwerkshub (aus)
22	Rot	Zusatzanschluss (a)
23	Blau	Zusatzanschluss (b)
24	Rot	Kippklappe (a)
25	Blau	Kippklappe (b)
26	Rot	Lenksteuerung (p)
27	Blau	Lenksteuerung (t)
28	Blau	Sperrung der Lenkachse (t)

Der Anhänger wird mit befülltem und getestetem Hydrauliksystem geliefert. Das Hydrauliksystem besteht aus mehreren Komponenten (siehe Abbildung und Tabelle unten). Technische Daten und Anschluss richten sich nach dem Anhängertyp.

Das Hydrauliksystem ist mit Hydrauliköl vom Typ **STOU 10W30** gefüllt. Das Öl dient als Betriebsflüssigkeit für das Hydrauliksystem bei einem kontinuierlichen Betrieb im Außenbereich und Temperaturen von -37 bis +70 °C. Hinweise zur Wartung des Hydrauliksystems entnehmen Sie bitte dem Kapitel zur Wartung.

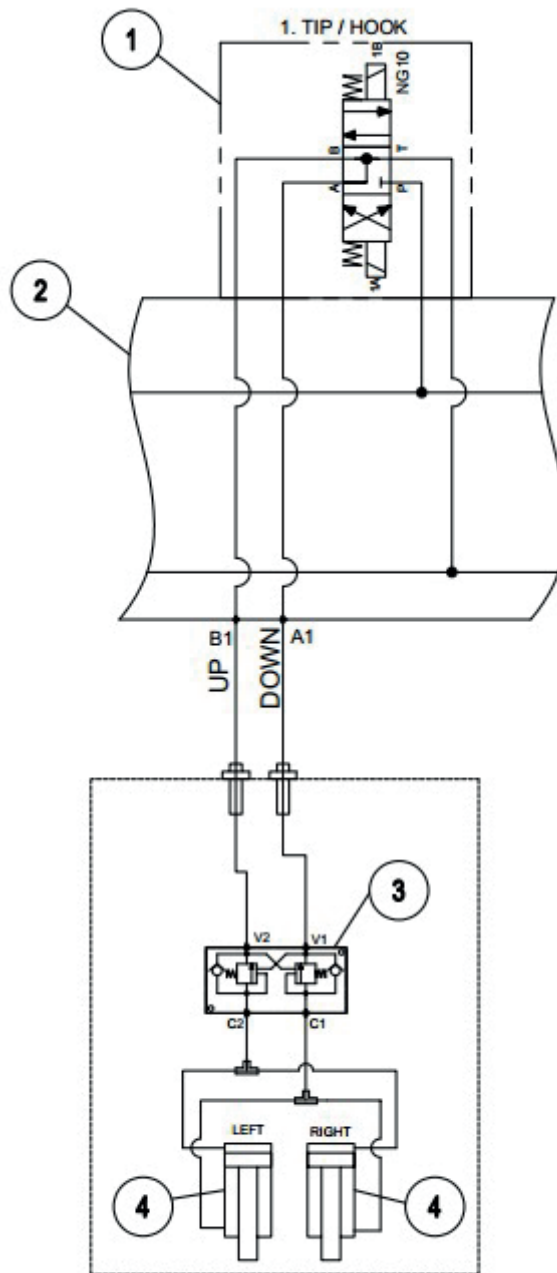
Bremsen BIGAB B20



Bremsschaltplan

Pos.	Beschreibung	Anz.
1	Bremszylinder	4
2	Bremsen mit Schnellkupplung	1

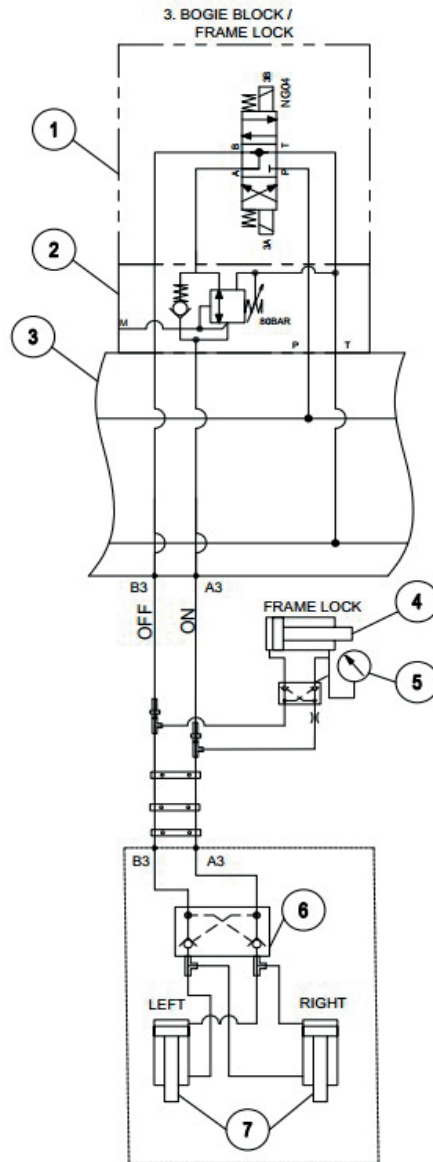
Kippen/Haken el. on off



Hydraulikschaltplan

Pos.	Beschreibung	Anz.
1	El. On/Off-Ventil	1
2	Ventilblock	1
3	Ausgleichsventil	1
4	Hydraulische Zylinder	2

Bogieblock und Rahmensicherung BIGAB B20



Bogieblock und Rahmensicherung

Pos.	Description	Qty.
1	El. On/Off-Ventil	1
2	Ventilblock	1
3	Ausgleichsventil	1
4	Rahmensicherung-Hydraulikzylinder	1
5	Manometer	1
6	Rückschlagventil	1
7	Hydraulikzylinder des Bogieblocks	1

ZUSÄTZLICHE INFORMATIONEN

NORMENKONFORMITÄT

Der Anhänger wird entsprechend den Anforderungen der Richtlinie 2006/42/EG gefertigt und kann daher in Kombination mit anderen Systemen eine vollständige Maschine bilden.

GEWÄHRLEISTUNG

Die Garantie ist nur gültig, wenn sowohl der Garantieschein als auch der Lieferschein vom Händler und vom Käufer unterschrieben sind.

Die Garantie ist 12 Monate gültig, ab dem Tag, an dem das Produkt vom Händler an den Endkunden ausgeliefert wird. AS Fors MW gewährt während der Lagerung des Produkts bei den Händlern eine maximal 6-monatige Garantie. Die maximale Garantielaufzeit unter Berücksichtigung der Lagerdauer beim Händler beträgt folglich bis zu 18 Monate.

DEMONTAGE UND VERSCHROTTUNG

Wenn der Anhänger aus dem Verkehr gezogen werden soll, sind die landesspezifischen Vorschriften zur Rücknahme und zum Recycling von Maschinen zu beachten.

Vor der Demontage muss das Öl aus dem Hydrauliksystem vollständig abgelassen werden und das pneumatische Bremssystem vollständig drucklos gemacht werden (z. B. über das Entlüftungsventil des Lufttanks).

Die Demontage muss von qualifiziertem Personal durchgeführt werden, und es muss persönliche Schutzausrüstung (Stiefel, Handschuhe, Schutzbrille, Kleidung usw.) verwendet werden.

Hydrauliköl

Die Demontage sollte auf einem ölbeständigen Boden oder einer ölbeständigen Oberfläche durchgeführt werden. Sollte Öl in die Umwelt gelangen, muss zunächst die Ölquelle beseitigt und anschließend das ausgetretene Öl mit Absorptionsmitteln aufgenommen werden. Hydrauliköl muss bei der entsprechenden Einrichtung entsorgt werden, die sich mit der Wiederverwendung von umweltgefährdendem Abfall befasst. **Gießen Sie kein Öl in die Kanalisation oder in Wassertanks.**

Metallteile

Alle Metallkomponenten sind wiederverwertbar und am Ende ihres Lebenszyklus dem Recycling zuzuführen.

TEILELISTE

Bei Reparatur- und Wartungsarbeiten dürfen nur Originalersatzteile benutzt werden. Ersatzteile finden Sie im Ersatzteilkatalog, der auf Anfrage erhältlich ist.